

Panasonic

Panasonic

HC2E-H-AC48V-F

Onderdeel nummer:

Fabrikant / Merk:

Productomschrijving

Datasheets:

RoHS-status

Vershipen van

Zending manier

HC2E-H-AC48V-F

Panasonic

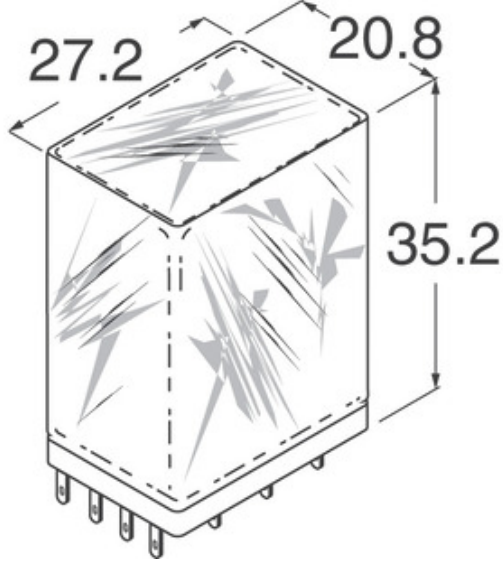
HC RELAY 2 FORM C 48VAC

[HC2E-H-AC48V-F.pdf](#)

Loodvrij / RoHS-conform

Hong Kong

DHL/Fedex/TNT/UPS/EMS



Afbeelding kan representatie zijn. Zie specificaties voor productdetails.

OFFERTE AANVRAGEN

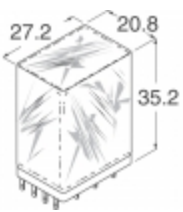
Specificaties van HC2E-H-AC48V-F

ONDERDEEL NUMMER	HC2E-H-AC48V-F
FABRIKANT	Panasonic
BESCHRIJVING	HC RELAY 2 FORM C 48VAC
LEID FREE STATUS / ROHS STATUS	Loodvrij / RoHS-conform
DATA PAPIER	HC2E-H-AC48V-F.pdf
SERIE	*
VOCHTGEVOELIGHEIDSNIVEAU (MSL)	1 (Unlimited)
LOODVRIJE STATUS / ROHS-STATUS	Lead free / RoHS Compliant
GEDETAILLEERDE BESCHRIJVING	Relay Coil

Gerelateerde Tags

Panasonic HC2E-H-AC48V-F	HC2E-H-AC48V-F-distributeur	HC2E-H-AC48V-F leverancier
HC2E-H-AC48V-F prijs	HC2E-H-AC48V-F Afbeeldingen	HC2E-H-AC48V-F-afbeelding
HC2E-H-AC48V-F PDF-gegevensblad	HC2E-H-AC48V-F Download gegevensblad	Gegevensblad HC2E-H-AC48V-F
HC2E-H-AC48V-F-voorraad	Koop HC2E-H-AC48V-F	Koop Panasonic HC2E-H-AC48V-F
Panasonic HC2E-H-AC48V-F	Panasonic leverancier	Panasonic-distributeur
Panasonic HC2E-H-AC48V-F	Panasonic - Consumer Division HC2E-H-AC48V-F	Panasonic - Consumer Electronics Corp. HC2E-H-AC48V-F
Panasonic Battery Group HC2E-H-AC48V-F	Panasonic Electric Works - ACSD HC2E-H-AC48V-F	Panasonic Electronic Components - Semiconductor Pr HC2E-H-AC48V-F
Panasonic - ATG HC2E-H-AC48V-F	Panasonic - BSG HC2E-H-AC48V-F	Panasonic - DTG HC2E-H-AC48V-F
Panasonic Electric Works HC2E-H-AC48V-F	Panasonic Electronic Components HC2E-H-AC48V-F	Panasonic Industrial Automation Sales HC2E-H-AC48V-F
Panasonic Semiconductor HC2E-H-AC48V-F		

gerelateerde producten



HC2E-H-AC6V-F

fabrikanten: **Panasonic**
 Beschrijving: HC RELAY 2 FORM C 6VAC
 Op voorraad: Out stock

RFQ



HC2E-H-DC110V-F

fabrikanten: **Panasonic**
 Beschrijving: HC RELAY
 Op voorraad: Out stock

RFQ



HC2E-H-AC6V

fabrikanten: **Panasonic**
 Beschrijving: RELAY GENERAL PURPOSE DPDT 3A 6V
 Op voorraad: Out stock

RFQ



HC2E-H-AC24V

fabrikanten: **Panasonic**
 Beschrijving: RELAY GEN PURPOSE DPDT 3A 24V
 Op voorraad: Out stock

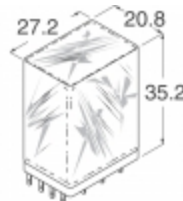
RFQ



HC2E-H-AC200V-F

fabrikanten: **Panasonic**
 Beschrijving: RELAY GEN PURP DPDT 200VAC
 Op voorraad: Out stock

RFQ



HC2E-H-AC24V-F

fabrikanten: **Panasonic**
 Beschrijving: HC RELAY 2 FORM C 24VAC
 Op voorraad: Out stock

RFQ



HC2E-H-DC100V-F

fabrikanten: **Panasonic**
 Beschrijving: RELAY GEN PURP DPDT 100VDC
 Op voorraad: Out stock

RFQ



HC2E-H-DC12V

fabrikanten: **Panasonic**
 Beschrijving: RELAY GEN PURPOSE DPDT 3A 12V
 Op voorraad: Out stock

RFQ



HC2E-H-DC110V

fabrikanten: **Panasonic**
 Beschrijving: RELAY GEN PURPOSE DPDT 3A 110V
 Op voorraad: Out stock

RFQ



HC2E-H-AC240V-F

fabrikanten: **Panasonic**
 Beschrijving: HC RELAY 2 FORM C 240VAC
 Op voorraad: Out stock

RFQ



HC2E-H-AC240V

fabrikanten: **Panasonic**
 Beschrijving: RELAY GEN PURPOSE DPDT 3A 240V
 Op voorraad: Out stock

RFQ



HC2E-H-AC48V

fabrikanten: **Panasonic**
 Beschrijving: RELAY GEN PURPOSE DPDT 3A 48V
 Op voorraad: Out stock

RFQ