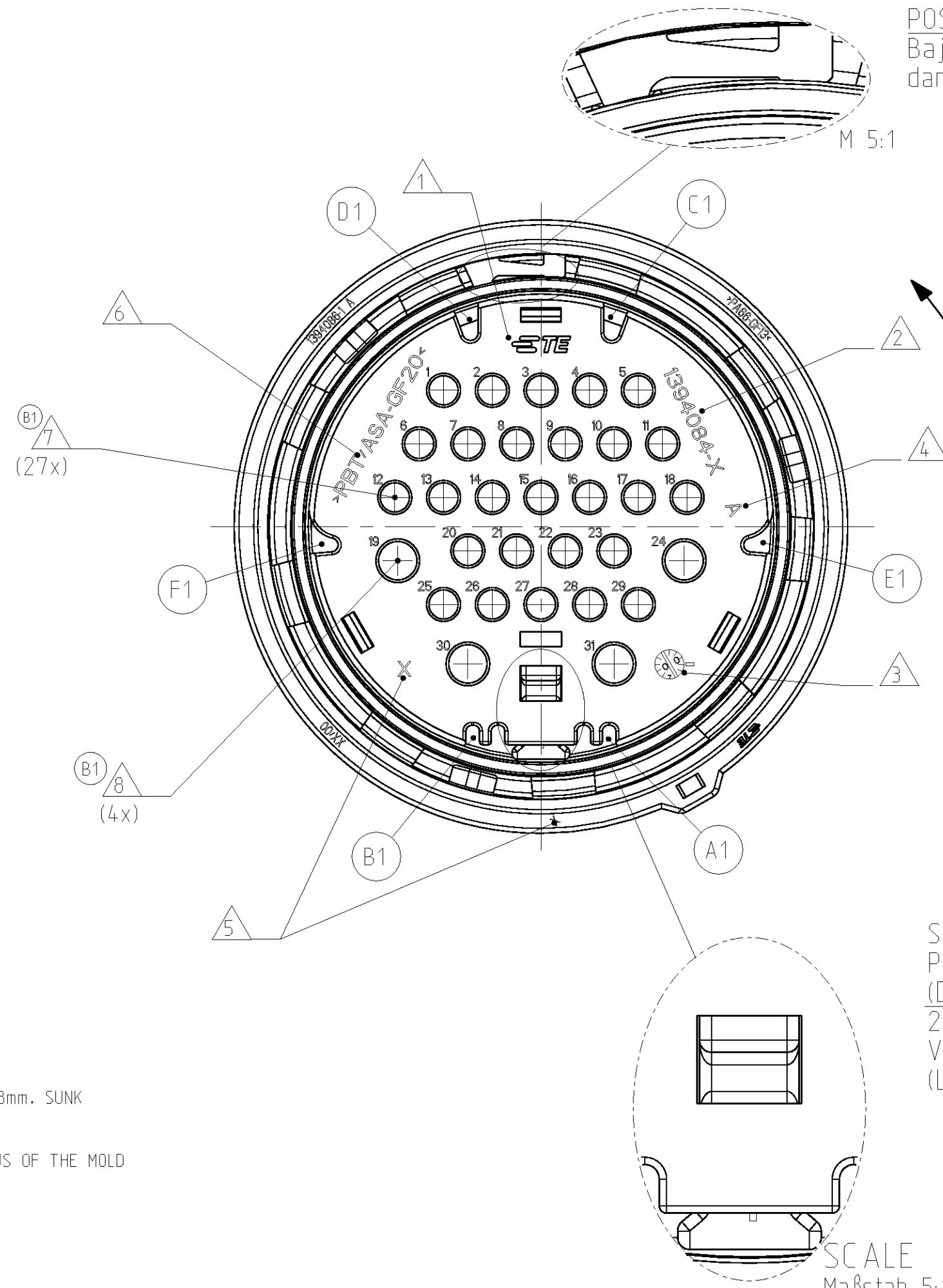
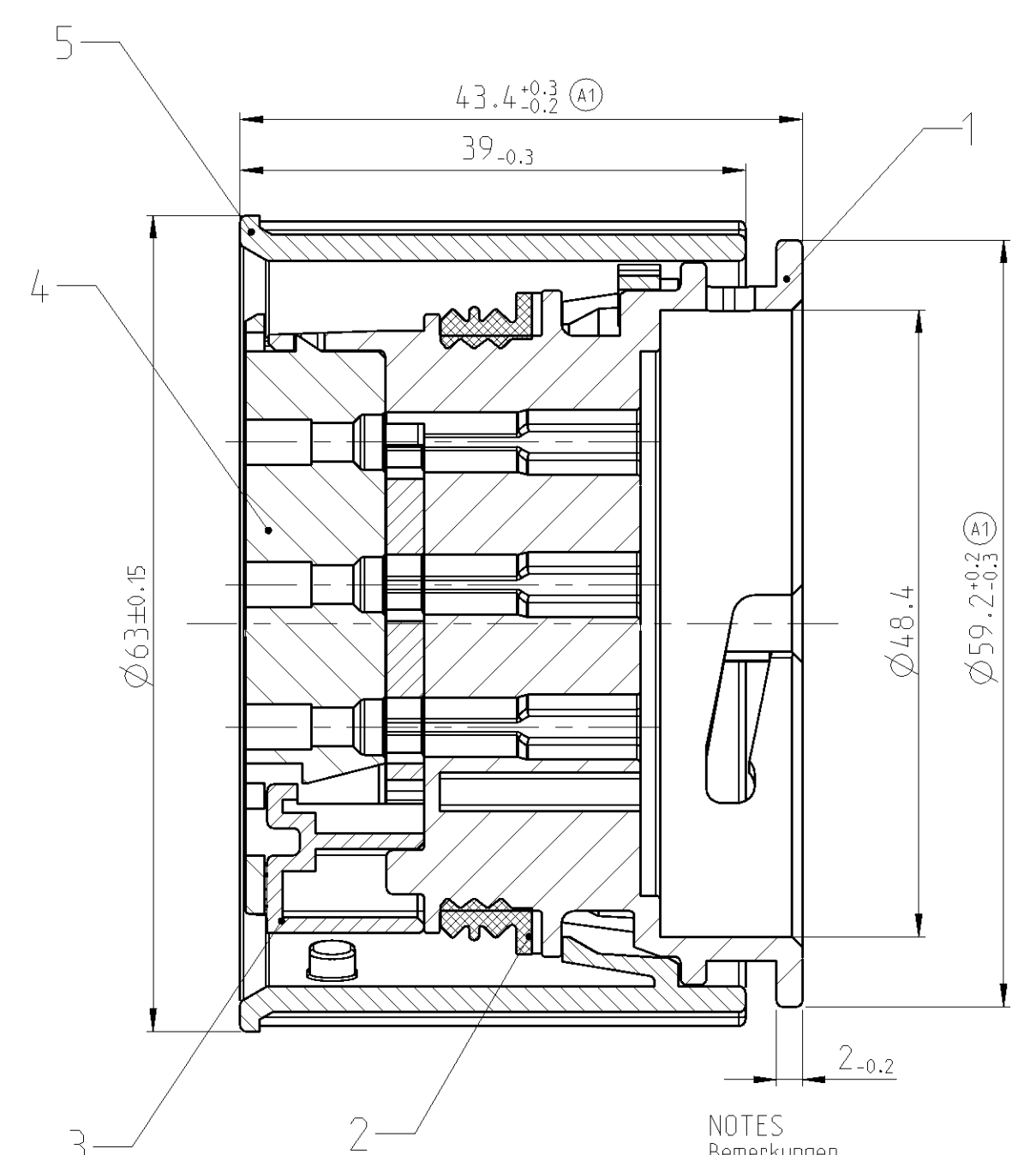
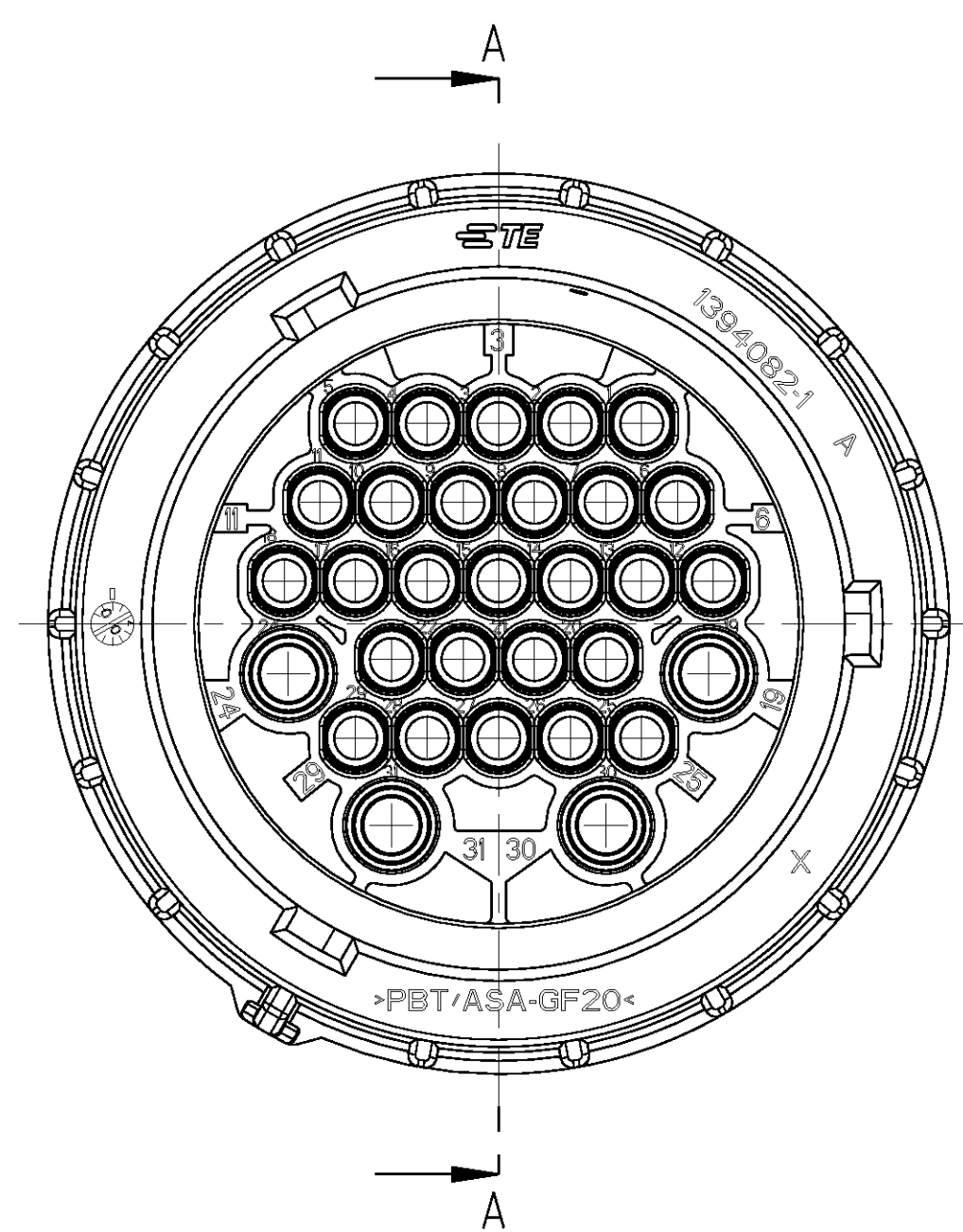


LOC	DIST	REV	LYR	DESCRIPTION	DATE	DWN	APPV
A1	-	B		SEC. LOCK AND COUPL. RING MODIFIED DRAWING REWORKED	01AUG2001	CE	-
		B1		TRIANGLE '7' AND '8' ADDED TO ONE VIEW	20SEP2001	CE	-
		B2		ADP APPROVAL NOTE ADDED	14OCT2003	CG	CE
		B3		DETAILS SEE PEN E-12-004292	09MAY2012	REK	CE

CODING 1 AS SHOWN  
Kodierung 1 wie gezeigt

SECTION A-A  
Schnitt A-A



COUPLING RING IN PRELOCKED POSITION (DELIVERY CONDITION)  
Bajonettring in Vorraststellung dargestellt (Lieferzustand)

TURNING DIRECTION TO LOCKED POSITION (120°)  
Drehrichtung zur Endraststellung (120°)

SECONDARY LOCKING IN PRELOCKED POSITION (DELIVERY CONDITION)  
2. Kontaktsicherung in Vorraststellung dargestellt (Lieferzustand)

SCALE  
Maßstab 5:1

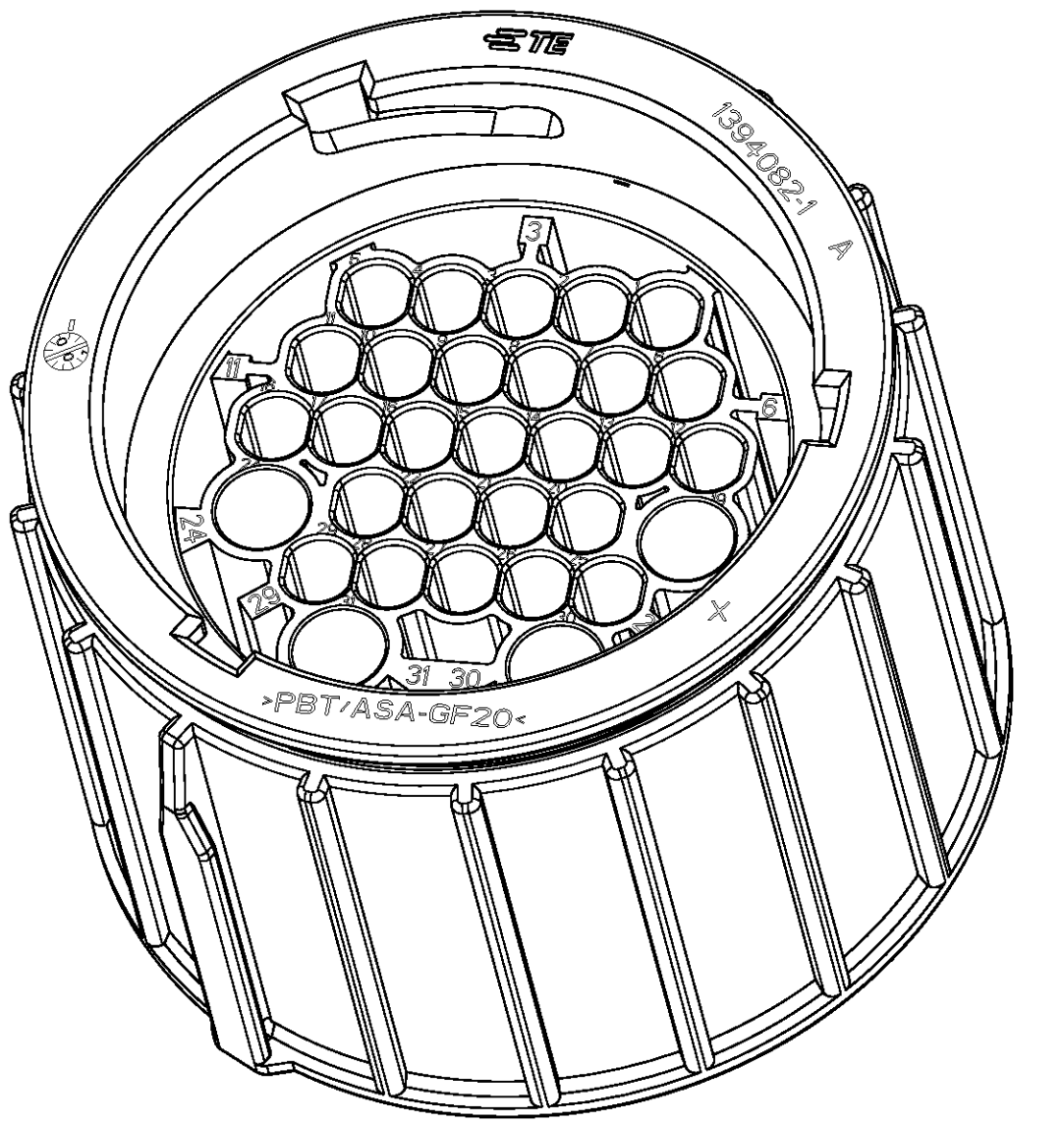
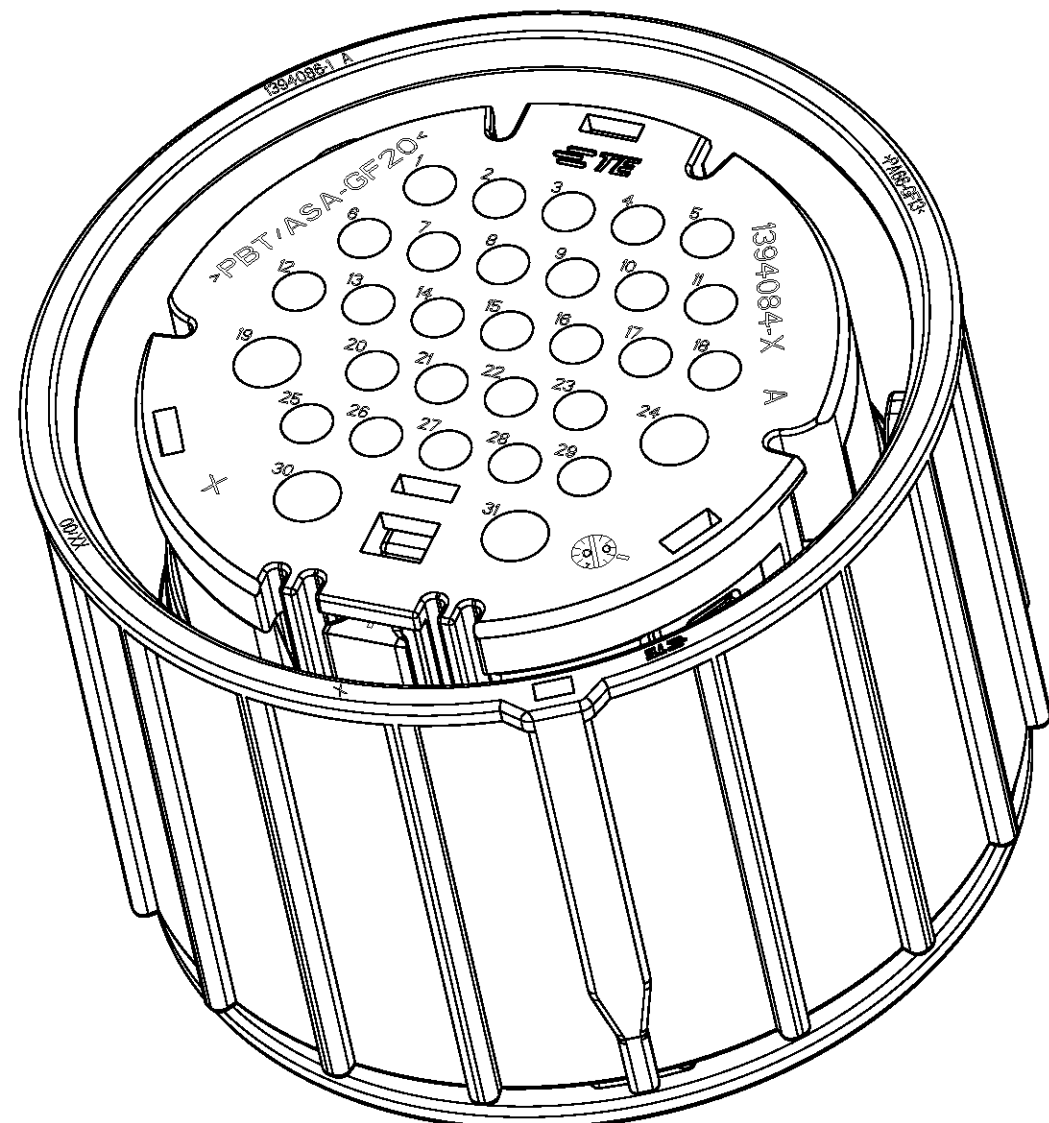
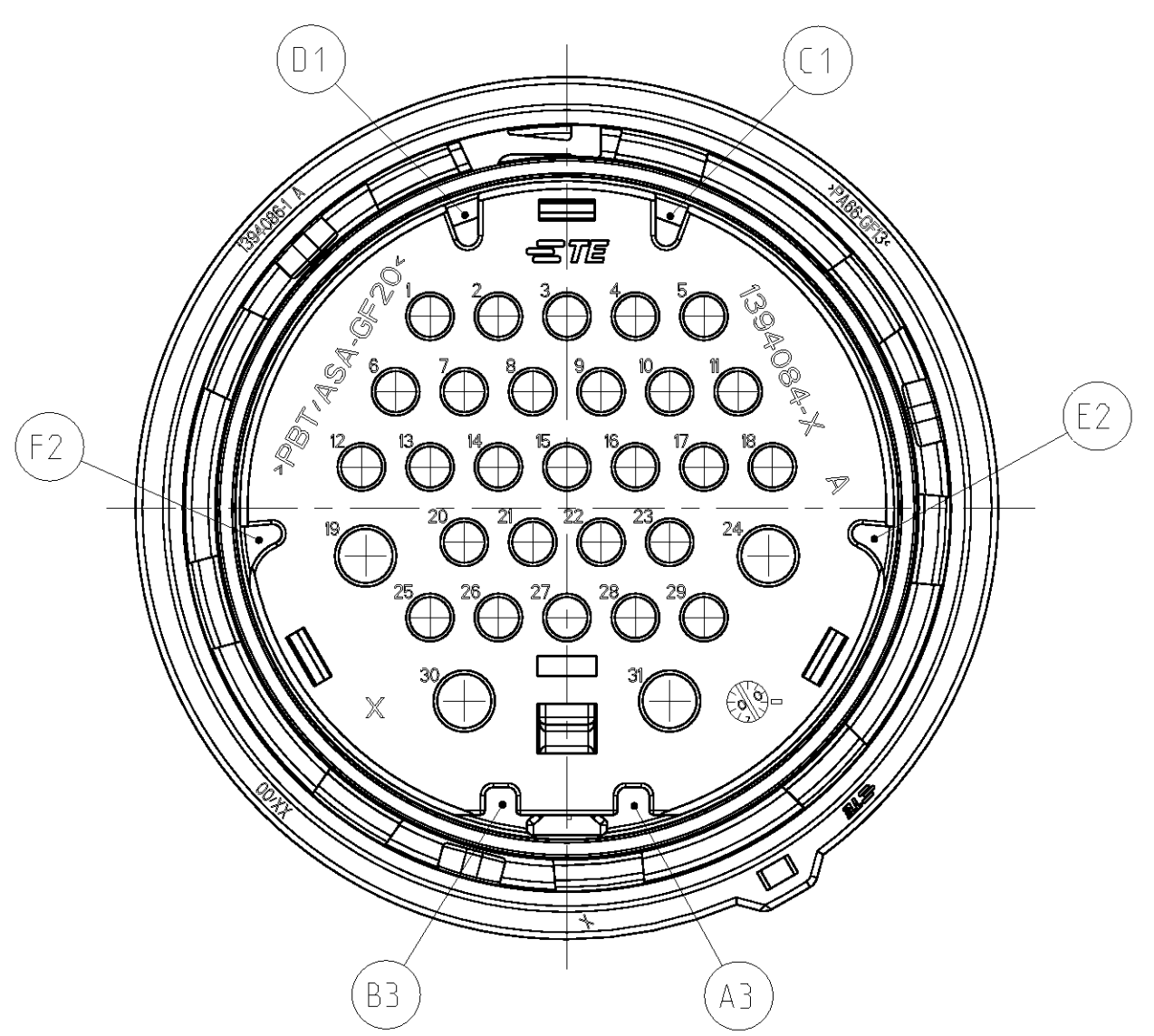
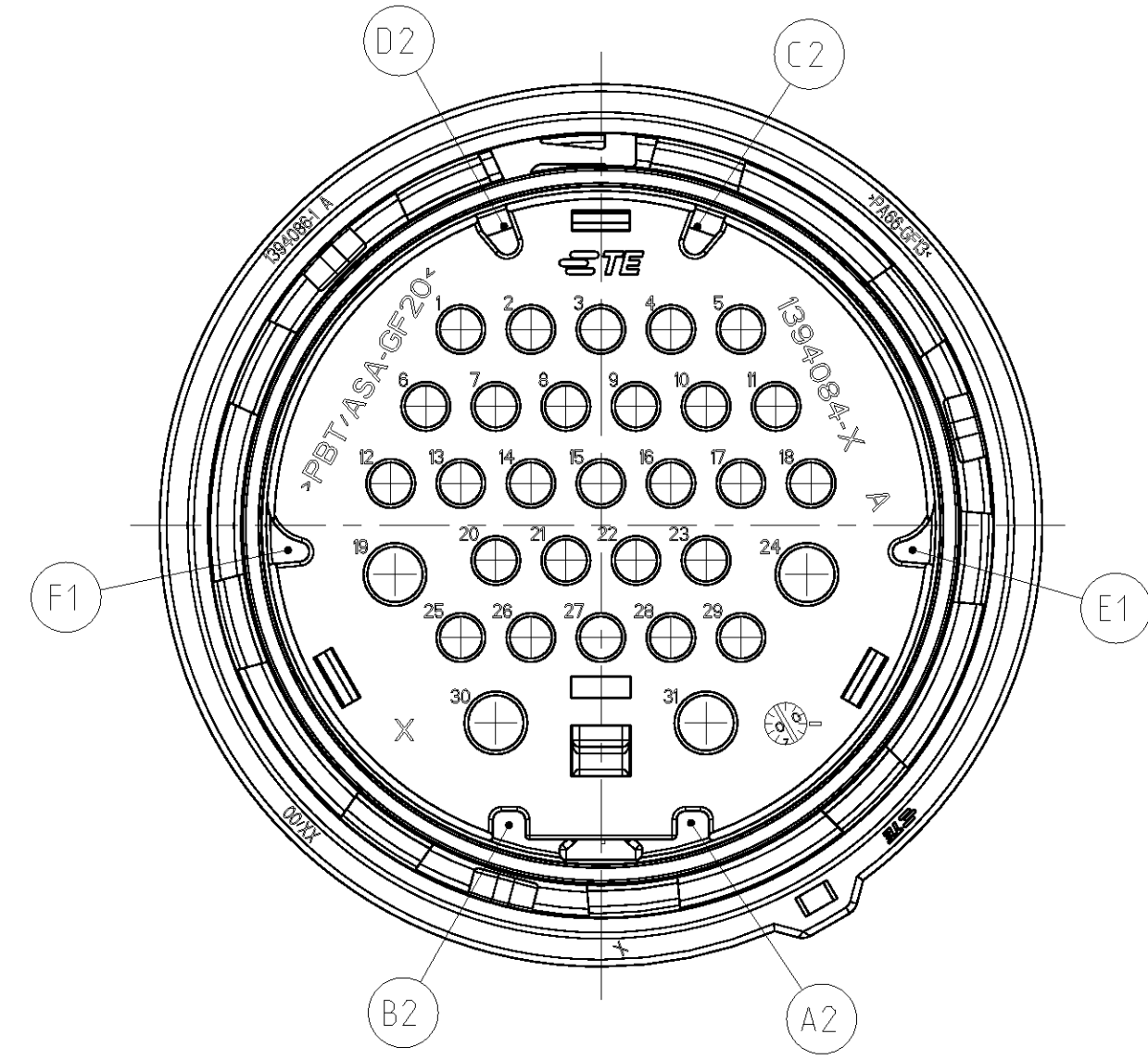
NOTES  
Bemerkungen

- 1) TE CONNECTIVITY LOGO  
TE CONNECTIVITY Logo
- 2) TE CONNECTIVITY SINGLE PART-NO.  
TE CONNECTIVITY Einzelteile-Nr.
- 3) PRODUCTION DATE WITH DATE-CLOCK Ø3mm. SUNK  
Produktionsdatum mit Datumsuhr Ø3mm, vertieft
- 4) LETTER-INSERT FOR THE REVISION STATUS OF THE MOLD  
Schriftsatz für Änderungsstatus des Werkzeuges  
ACTUAL STATUS: SEE TABLE  
Aktueller Stand: siehe Tabelle
- 5) CAVITY MARKING  
Nestmarkierung
- 6) MATERIAL MARKING ACCORDING TO VDA 260  
Werkstoffkennzeichnung nach VDA 260
- 7) FOR SUITABLE CONTACTS AND SINGLE WIRE SEALS SEE DRAWINGS.  
Zu verwendende Kontakte und Einzeldichtungen siehe Tabellenzzeichnung.  
Ø1.5mm SOCKET CONTACT TE-PN: 1355063  
Ø1.5mm Buchsenkontakt TE-PN: 1355063  
MAX. WIRE THICKNESS: 2.5mm<sup>2</sup> FLR  
Max. Drahtgröße: 2.5mm<sup>2</sup> FLR
- 8) USE Ø1.5mm SOCKET CONTACT WITH SINGLE WIRE SEALS ONLY!  
Ø1.5mm Buchsenkontakt nur mit Einzeldichtungen verwenden!
- 9) FOR SUITABLE CONTACTS AND SINGLE WIRE SEALS SEE DRAWINGS.  
Zu verwendende Kontakte und Einzeldichtungen siehe Tabellenzzeichnung.  
Ø2.5mm SOCKET CONTACT TE-PN: 929993  
Ø2.5mm Buchsenkontakt TE-PN: 929993  
SINGLE WIRE SEAL TE-PN: 828985-1  
Einzeldichtung TE-PN: 828985-1  
DEAD END PLUG TE-PN: 828986-1  
Blindstopfen TE-PN: 828986-1  
WIRE THICKNESS ONLY: 4mm<sup>2</sup> FLR  
Drahtgröße nur: 4mm<sup>2</sup> FLR
- 10) SUITABLE COUNTERPART: TE-PN 1718232  
SUITABLE COVERS: TE-PN 1394089, TE-PN 1394816  
Passendes Gegenstück: TE-PN 1718232  
Passende Abdeckkappen: TE-PN 1394089, TE-PN 1394816

FURTHER POSSIBLE CODINGS:  
Weitere Kodierungsmöglichkeiten:

CODING 2  
Kodierung 2

CODING 3  
Kodierung 3



REV.	NO.	DESCRIPTION
5	1	1394081-1
5	2	AMP ORDER/NO., AMP Bestell-Nr.

REV.	NO.	MATERIAL	DESCRIPTION OF SINGLE PARTS
5	1	PAA6-GF13	COUPLING RING Bajonettring
4	1	PBT/ASA-GF20	CAVITY BLOCK Kammerblock
3	1	PAA6-GF13	SECOND LOCKING PLATE Zweite Kontaktsicherung
2	1	SILICONE	SEALING Dichtung
2	1	PBT/ASA-GF20	31POS. SOCKET HOUSING 31pol. Buchsengehäuse

ITEM NO.	DESCRIPTION	MATERIAL	FINISH/BEWECHUNG/FARBE
5			SEE TABLE siehe Tabelle

THIS DRAWING IS A CONTROLLED DOCUMENT. DIESER ZEICHNUNGSSTATUS WIRD DURCH AMB INTEGRIERTEN KONTROLLSTAMP BEWÄHRT. THE ORIGINAL AND APPROVED COPY SHALL BE KEPT IN THE ORIGINAL LANGUAGE AND SHALL BE AVAILABLE TO ALL CONCERNED PARTIES.		DWN: H. Himmlichs	13MAR00
DATE: 108-18742	SCALE: 1:1	CHK: J. Grandzow	13DEC00
APPROVAL: L. J. J. J.	SCALE: 1:1	REV: 1	13DEC00
PRODUCT SPEC: 31POS. 1.5/2.5MM SOCKET HOUSING	SCALE: 1:1	NAME: -	RESTRICTED TO NEW FLEX
APP. SPEC: 31POS. 1.5/2.5MM SOCKET HOUSING	SCALE: 1:1	ITEM NO.: 10779	REV. 3
APPROVAL: L. J. J. J.	SCALE: 1:1	DWG. NO.: 1394081	
APPROVAL: L. J. J. J.	SCALE: 1:1	SCALE: 2:1	
APPROVAL: L. J. J. J.	SCALE: 1:1	SHEET 1	
APPROVAL: L. J. J. J.	SCALE: 1:1	OF 1	