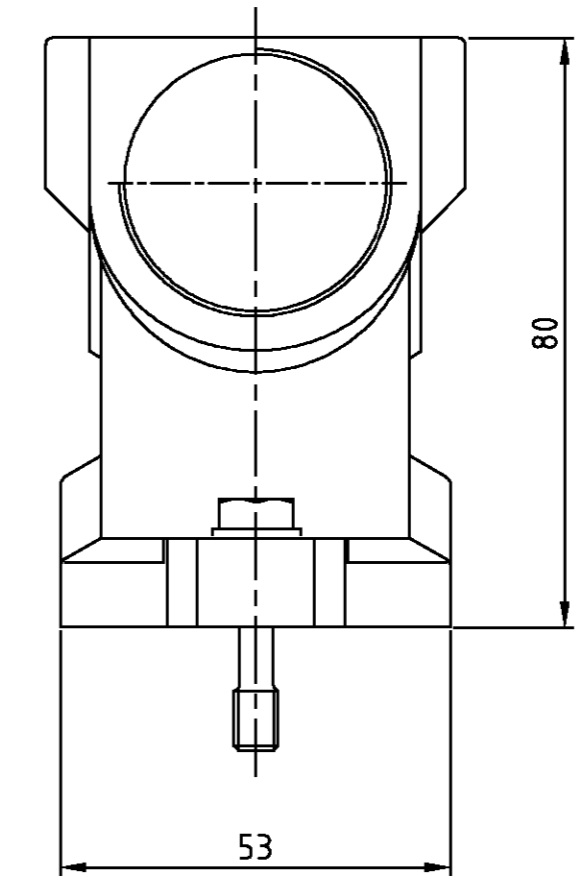
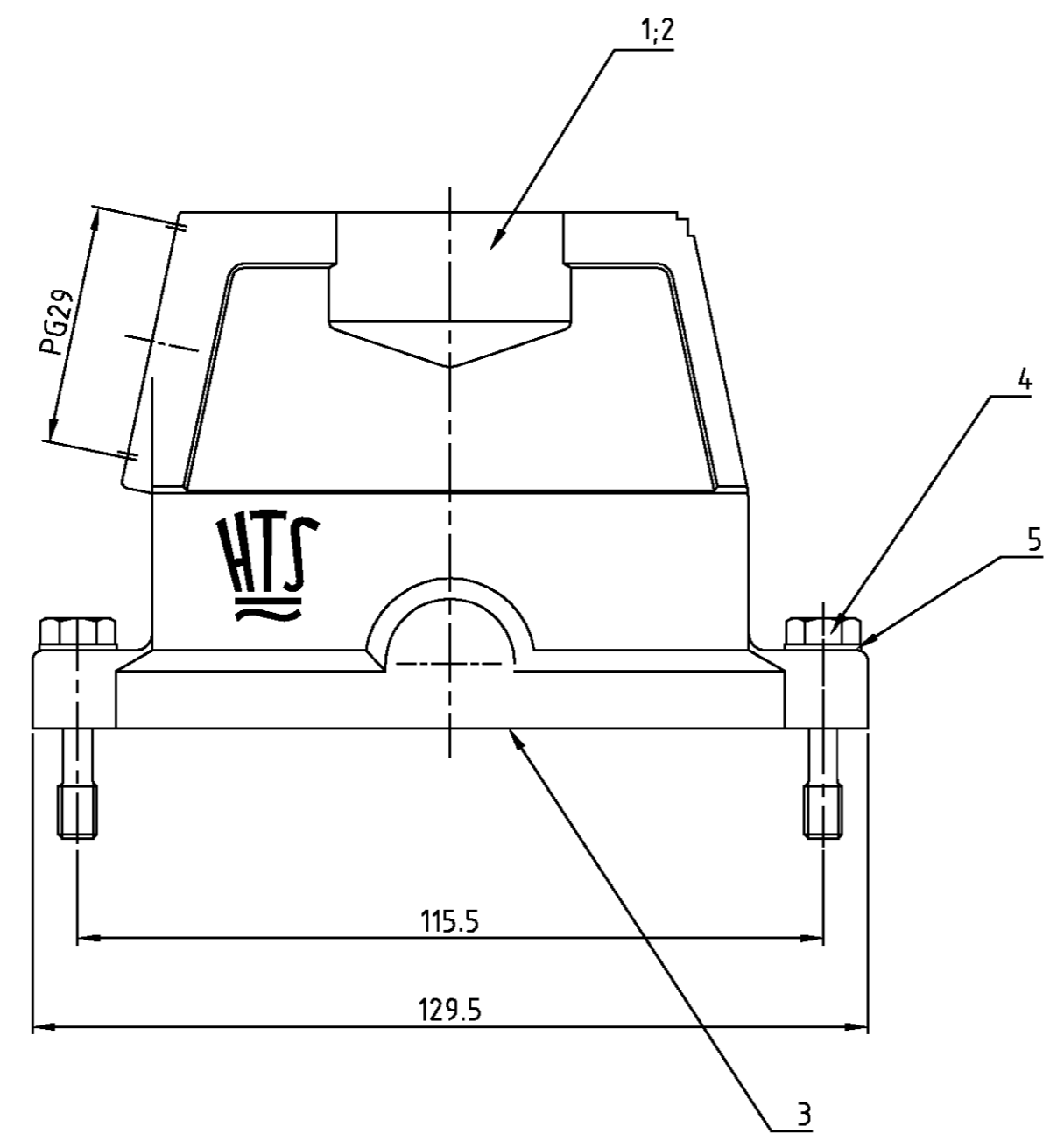


THIS DRAWING IS UNPUBLISHED.
 VERTRAULICHE UNVERÖFFENTLICHTE ZEICHNUNG
 © COPYRIGHT 1997 BY AMP INCORPORATED. ALL RIGHTS RESERVED. ALLE RECHTE VORBEHALTEN

RELEASED FOR PUBLICATION
 FREI FÜR VERÖFFENTLICHUNG
 ,1997

MATED WITH:
 PASSEND ZU:
 EMV

LDC		DIST		REVISIONS			DATE	DWN	APVD
PROJEKT NR.		P	LTR	DESCRIPTION		DATE	DWN	APVD	
A1		-		Design geändert auf neue Form		21.12.99	SR	SM	
		B1		Eg00-2506-99					



Notes:
 ⚠ Material: Housing: aluminium diecasting alloy
 Seals: Neoprene
 ⚠ Surface: Varnish- grey
 - aluminiumoxid+
 Varnish black

Bemerkungen:
 ⚠ Material: Gehäuse: Alu-Druckguß-Legierung
 Dichtungen: Neoprene
 ⚠ Oberfläche: Lackierung - grau
 - aluminiumoxid
 Lackierung schwarz

2-5	1-5	DESCRIPTION / BENENNUNG	MATERIAL	SURFACE/OBERFLÄCHE	COLOR/FARBE	ITEM NO.	REMARKS / BEMERKUNGEN
2	2	Scheibe	V2A	blank		5	
2	2	Befestigungsschraube	V2A	blank		4	
1	1	O-Ring Bg6	Neoprene	-	black/schwarz	3	
1	-	Steckergehäuse HIP Bg6	Aluminium/Alu	Hard Coat	black/schwarz	2	
-	1	Steckergehäuse HIP Bg6	Aluminium/Alu	-	grey/grau	1	

HIP-K-16/40.STS.1.29.G	HIP-16/40.STS.1.29.G	<small>THIS DRAWING IS A CONTROLLED DOCUMENT FOR AMP INCORPORATED. IT IS SUBJECT TO CHANGE AND THE CONTROLLING ENGINEERING ORGANIZATION SHOULD BE CONTACTED FOR THE LATEST REVISION. DIESER ZEICHNUNGS-DOKUMENT WIRD DURCH AMP INCORPORATED KONTROLLIERT. ÄNDERUNGEN, DIE SICH TECHNISCHER FORTSCHRITT BEZIEHEN, SIND VORBEHALTEN. DEN JEWELN LETZTSTANDIGEN STAND ENTFALLEN SE AMP APPROVE.</small>		DWN Schneider 28.08.99	HTS Elektrotechnik 53819 Neunkirchen, Germany		
		DIMENSIONS: DIMENSIONEN: mm	TOLERANCES UNLESS OTHERWISE SPECIFIED: ALLGEMEINTOLERANZEN n. ISO 8015 n. ISO 2768 - mH - E n. DIN 16901 - 140	APVD - PRODUCT SPEC PRODUKTSPEZ. - APPLICATION SPEC VERARBEITUNGSSPEZ. - WEIGHT GEWICHT 410 g		NAME Hood HIP.16/40.STS.1.29.G Steckergehäuse HIP.16/40.STS.1.29.G	
ORDERING TEXT/BESTELLTTEXT 		FINISH/OBERFLÄCHE/FARBE ⚠	MATERIAL ⚠	SIZE A2	CAGE CODE 00779	DRAWING NO. ZEICHNUNGS-NR. G=1102651	RESTRICTED TO NUR FÜR -
		CUSTOMER DRAWING /KUNDENZEICHNUNG		MASSSTAB 1:1	BLATT 1	OF VON 1	REV B1