

INSTRUCTION MANUAL MANUAL DE INSTRUCCIONES MANUEL D'INSTRUCTIONS

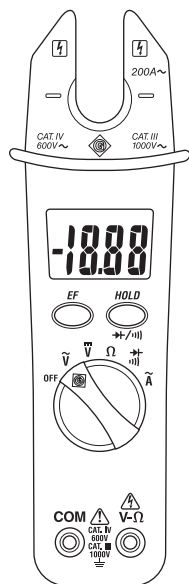


CSJ-100

Digital Open Jaw Meter

Medidor digital de pinza abierta

Contrôleur numérique à pince ouverte



Read and understand all of the instructions and safety information in this manual before operating or servicing this tool.

Lea y entienda todas las instrucciones y la información sobre seguridad que aparecen en este manual, antes de manejar esta herramienta o darle mantenimiento.

Lire attentivement et bien comprendre toutes les instructions et les informations sur la sécurité de ce manuel avant d'utiliser ou de procéder à l'entretien de cet outil.





Description

The Greenlee CSJ-100 Digital Open Jaw Meter is a hand-held testing device with the following measurement capabilities: AC current, AC or DC voltage, and resistance. It also checks diodes, verifies continuity, and detects electric fields (EF).

Safety

Safety is essential in the use and maintenance of Greenlee tools and equipment. This instruction manual and any markings on the tool provide information for avoiding hazards and unsafe practices related to the use of this tool. Observe all of the safety information provided.

Purpose of This Manual

This instruction manual is intended to familiarize all personnel with the safe operation and maintenance procedures for the Greenlee CSJ-100 Digital Open Jaw Meter.

Keep this manual available to all personnel.

Replacement manuals are available upon request at no charge:
www.greenlee.com.



Do not discard this product or throw away!

For recycling information, go to www.greenlee.com.

All specifications are nominal and may change as design improvements occur. Greenlee Textron Inc. shall not be liable for damages resulting from misapplication or misuse of its products.

® Registered: The color green for electrical test instruments is a registered trademark of Greenlee Textron Inc.

KEEP THIS MANUAL

Important Safety Information



SAFETY ALERT SYMBOL

This symbol is used to call your attention to hazards or unsafe practices which could result in an injury or property damage. The signal word, defined below, indicates the severity of the hazard. The message after the signal word provides information for preventing or avoiding the hazard.

⚠ DANGER

Immediate hazards which, if not avoided, **WILL** result in severe injury or death.

⚠ WARNING

Hazards which, if not avoided, **COULD** result in severe injury or death.

⚠ CAUTION

Hazards or unsafe practices which, if not avoided, **MAY** result in injury or property damage.



⚠ WARNING

Read and understand this material before operating or servicing this equipment. Failure to understand how to safely operate this tool could result in an accident causing serious injury or death.



⚠ WARNING

Electric shock hazard:
Contact with live circuits could result in severe injury or death.



Important Safety Information

⚠ WARNING

Electric shock and fire hazard:

- Do not expose this unit to rain or moisture.
- Do not use the unit if it is wet or damaged.
- Use this unit for the manufacturer's intended purpose only, as described in this manual. Any other use can impair the protection provided by the unit.

Failure to observe these warnings could result in severe injury or death.

⚠ WARNING

Electric shock hazard:

- Do not operate with the case or battery door open.
- Before opening the case or battery door, remove the test leads (or jaw) from the circuit and shut off the unit.

Failure to observe these warnings could result in severe injury or death.

⚠ WARNING

Electric shock hazard:

- Using this unit near equipment that generates electromagnetic interference can result in unstable or inaccurate readings.
- Unless measuring voltage or current, shut off and lock out power. Make sure that all capacitors are discharged. Voltage must not be present.

Failure to observe these warnings could result in severe injury or death.

Important Safety Information

⚠ CAUTION

Electric shock hazard:

- Do not attempt to repair this unit. It contains no user-serviceable parts.
- Do not expose the unit to extremes in temperature or high humidity. Refer to "Specifications."

Failure to observe these precautions may result in injury and can damage the unit.

⚠ CAUTION

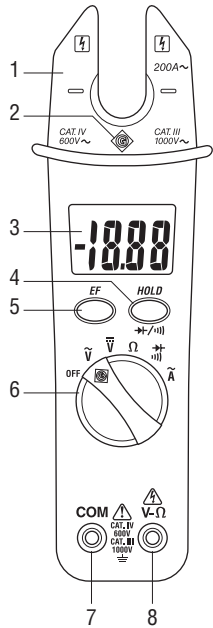
Electric shock hazard:

Do not change the measurement function while the test leads are connected to a component or circuit.





Failure to observe this precaution may result in injury and can damage the unit.

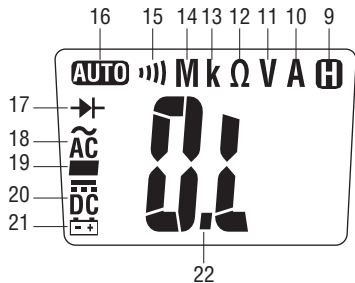
Identification

1. Jaw
2. EF indicator
3. Display
4. Hold/toggle button
5. EF button
6. Selector switch
7. Negative, common (COM), or ground input terminal
8. Volts or resistance (V-Ω) input terminal








Display Icons

9.  Hold function is enabled.
10. **A** Amps
11. **V** Volts
12. **Ω** Ohms
13. **k** kilo (10^3)
14. **M** Mega (10^6)
15.  Continuity mode
16. **AUTO** Auto ranging is enabled.
17.  Diode mode
18. **AC** AC measurement is selected.
19. **-** Negative polarity indicator
20. **DC** DC measurement is selected.
21.  Low battery indicator
22. **O.L** Overload indicator



Symbols on the Unit

-  Warning—Read the instruction manual
-  Risk of electric shock
-  Double insulation
-  Battery
-  Recycle product in accordance with manufacturer's directions

Using the Features

- **Selector Switch**

Turn switch to desired mode of operation:

\tilde{V} (AC voltage)

\bar{V} (DC voltage)

Ω (resistance)

 (diode/continuity)

\tilde{A} (AC current)

Return switch to **OFF** position when not in use.

- **Hold/Toggle Button**

Momentarily press to select diode or continuity mode.

Press momentarily to hold the present value on the display. **H** will appear on the display. Press again to return to normal mode.


- **EF Button**

Press and hold to detect the electric field that surrounds current-carrying conductors. Refer to the “Typical Measurements” section.

- **Auto Power Off**




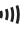
The unit automatically shuts off after approximately 15 minutes of inactivity.

Operation

	⚠ WARNING
	<p>Electric shock hazard: Contact with live circuits could result in severe injury or death.</p>

1. Set the selector switch according to the Settings Table.
2. Refer to “Typical Measurements” for specific measurement instructions.
3. Test the unit on a known functioning circuit or component.
 - If the unit does not function as expected on a known functioning circuit, replace the battery.
 - If the unit still does not function as expected, send the unit to Greenlee for repair. Refer to the instructions under the Warranty.
4. Take the reading from the circuit or component to be tested.

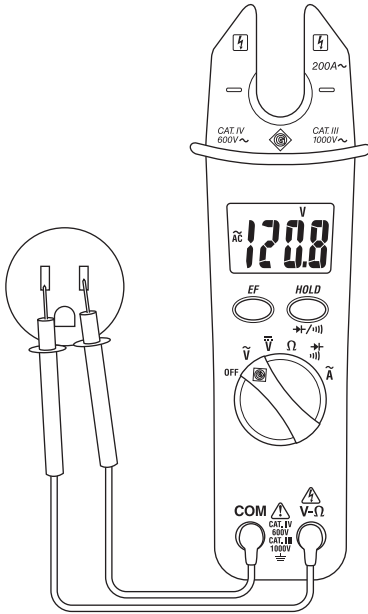
Settings Table

To measure this value ...	Set the Selector Switch to this symbol ...	This icon appears on the display ...	Connect red lead to ...	Connect black lead to ...
AC Voltage	\tilde{V}	$\tilde{AC} V$	V- Ω	COM
DC Voltage	\bar{V}	$\bar{DC} V$	V- Ω	COM
Resistance	Ω	$M \Omega$	V- Ω	COM
AC Current*	\tilde{A}	$\tilde{AC} A$	N/A	N/A
To measure this value ...	Set the Selector Switch to this symbol ...	Momentarily press the Hold/Toggle Button until this icon appears on the display ...	Connect red lead to ...	Connect black lead to ...
Diode		 V	V- Ω	COM
Continuity		 Ω	V- Ω	COM

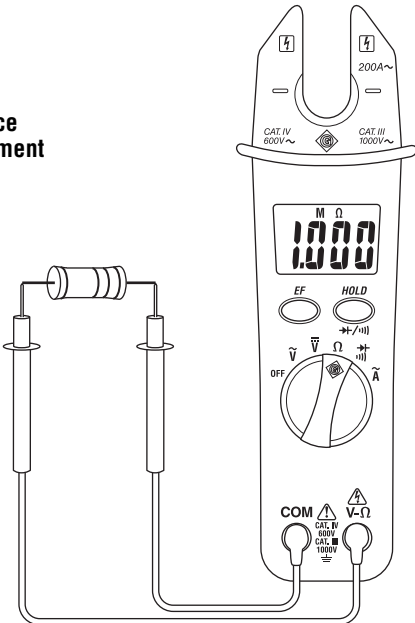
* AC current measurements are made using the jaw. Refer to “Typical Measurements” for specific measurement instructions.

Typical Measurements

Voltage Measurement

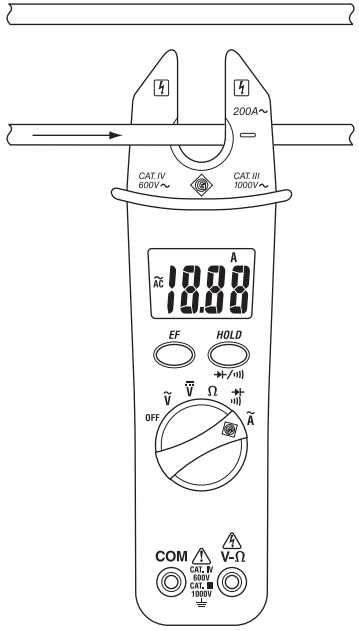


Resistance Measurement



Typical Measurements

AC Current Measurement

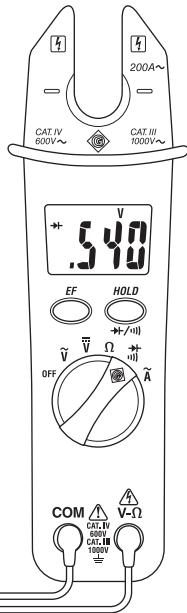
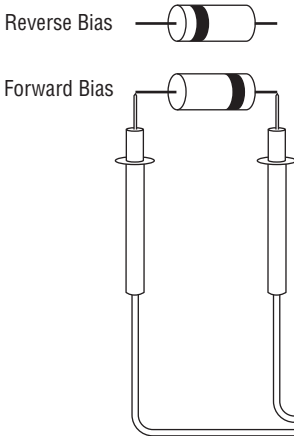


Clamp Around Wire

Notes:

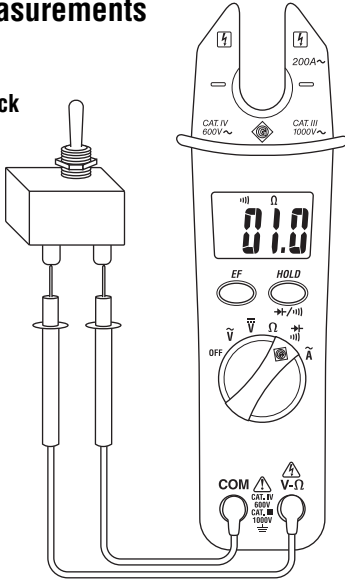
- Place the jaw around one conductor only.
- Center the wire in the jaw for highest accuracy.

Diode Measurement



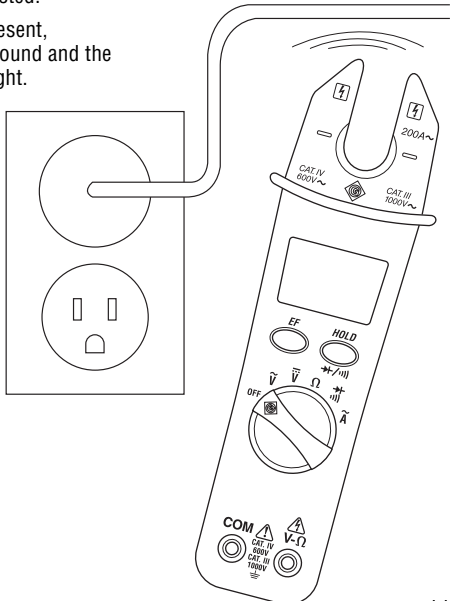
Typical Measurements

Continuity Check



Electric Field (EF) Detection

1. Press and hold the **EF** button to detect the electric field that surrounds current-carrying conductors. (The selector switch may be in any position.)
2. Place the tip of either jaw next to the wiring to be tested.
3. If AC voltage is present, the CSJ-100 will sound and the EF indicator will light.



Accuracy

Refer to “Specifications” for operating conditions and temperature coefficient.

Accuracy is specified as follows: \pm (a percentage of the reading + a fixed amount) at $23\text{ }^{\circ}\text{C} \pm 5\text{ }^{\circ}\text{C}$ ($73.4\text{ }^{\circ}\text{F} \pm 9\text{ }^{\circ}\text{F}$), 0% to 80% relative humidity.

AC Voltage

Measurement Range	Accuracy
200.0 V	$\pm (1.5\% + 0.5\text{ V})$
1000 V	$\pm (1.5\% + 5\text{ V})$

Frequency Range: 50 Hz to 500 Hz

Input Impedance: $2\text{ M}\Omega \parallel 100\text{ pF}$ max.

DC Voltage

Measurement Range	Accuracy
200.0 V	$\pm (1.0\% + 0.2\text{ V})$
1000 V	$\pm (1.0\% + 2\text{ V})$

Input Impedance: $2\text{ M}\Omega$

Resistance

Measurement Range	Accuracy
200.0 Ω	$\pm (1.0\% + 0.5\text{ }\Omega)$
2.000 k Ω	$\pm (1.0\% + 0.002\text{ k}\Omega)$
20.00 k Ω	$\pm (1.0\% + 0.02\text{ k}\Omega)$
200.0 k Ω	$\pm (1.0\% + 0.2\text{ k}\Omega)$
2.00 M Ω	$\pm (1.0\% + 0.002\text{ M}\Omega)$
20.00 M Ω	$\pm (1.9\% + 0.05\text{ M}\Omega)$

AC Current

Measurement Range	Accuracy
0.0 to 200.0 A	$\pm (3.0\% + 0.3\text{ A})$

Frequency Range: 50 Hz to 60 Hz

Adjacent Conductor Influence: $< 0.08\text{ A/A}$

Continuity Beeper

Range	Accuracy
200.0 Ω	$1.0\% + 0.5\text{ }\Omega$

Open Circuit Voltage: 0.4 VDC typical

Audible Threshold: Between 50 Ω and 250 Ω

Diode Tester

Test Current	Accuracy (0.4 V to 0.8 V)
0.4 mA typical	$1.5\% + 0.050\text{ V}$

Open Circuit Voltage: $< 1.6\text{ VDC}$ typical

Specifications

Display: 3-1/2-digit LCD (1999 maximum reading)

Sampling Rate: 1.5 per second

Ovrange Indication: "OL" appears on the display

Jaw Opening: 16 mm (0.63")

Wireless Electric Field Detection (EF):

Voltage Range: 50 VAC to 1000 VAC

Frequency Range: 50 Hz to 500 Hz

Measurement Category: Category IV, 600 V; Category III, 1000 V per UL 61010-1 and UL 61010B-2-032

Temperature Coefficient: 0.2 x (specified accuracy) per °C below 18 °C or above 28 °C

Operating Conditions:

At 0% ≤ 80% RH: 0 °C to 30 °C (32 °F to 86 °F)

At 0% ≤ 75% RH: 30 °C to 40 °C (86 °F to 104 °F)

At 0% ≤ 45% RH: 40 °C to 50 °C (104 °F to 122 °F)

Altitude: 2000 m (6500') maximum

Indoor use only

Storage Conditions: -20 °C to 60 °C (-4 °F to 140° F),
0% to 80% relative humidity with battery removed

Pollution Degree: 2

Battery: Two 1.5 V (AAA, A4M, or IEC LR03)

Measurement Categories

These definitions were derived from the international safety standard for insulation coordination as it applies to measurement, control, and laboratory equipment. These measurement categories are explained in more detail by the International Electrotechnical Commission; refer to either of their publications: IEC 61010-1 or IEC 60664.

Measurement Category I

Signal level. Electronic and telecommunication equipment, or parts thereof. Some examples include transient-protected electronic circuits inside photocopiers and modems.

Measurement Category II

Local level. Appliances, portable equipment, and the circuits they are plugged into. Some examples include light fixtures, televisions, and long branch circuits.

Measurement Category III

Distribution level. Permanently installed machines and the circuits they are hard-wired to. Some examples include conveyor systems and the main circuit breaker panels of a building's electrical system.

Measurement Category IV

Primary supply level. Overhead lines and other cable systems. Some examples include cables, meters, transformers, and other exterior equipment owned by the power utility.

Maintenance

⚠ CAUTION

Electric shock hazard:

- Do not attempt to repair this unit. It contains no user-serviceable parts.
- Do not expose the unit to extremes in temperature or high humidity. Refer to "Specifications."

Failure to observe these precautions may result in injury and can damage the unit.

Battery Replacement

⚠ WARNING

Electric shock hazard:

- Do not operate with the case or battery door open.
- Before opening the case or battery door, remove the test leads (or jaw) from the circuit and shut off the unit.

Failure to observe these warnings could result in severe injury or death.

1. Disconnect the unit from the circuit. Turn the unit OFF.
2. Remove the screw from the battery door.
3. Remove the battery door.
4. Replace the batteries (observe polarity).
5. Replace the battery door and the screw.

Cleaning

Periodically wipe the case with a damp cloth and mild detergent; do not use abrasives or solvents.

Statement of Conformity

Greenlee Textron Inc. is certified in accordance with ISO 9000 (2000) for our Quality Management Systems.

The instrument enclosed has been checked and/or calibrated using equipment that is traceable to the National Institute for Standards and Technology (NIST).

Descripción

El Medidor digital de pinza abierta modelo CSJ-100 de Greenlee es una unidad de bolsillo que cabe perfectamente en la palma de la mano y es capaz de efectuar los siguientes tipos de mediciones: corriente alterna, tensión alterna o tensión continua, y resistencia. También sirve para verificar diodos y continuidad, y detectar campos eléctricos.

Acerca de la seguridad

Es fundamental observar métodos seguros al utilizar y dar mantenimiento a las herramientas y equipo Greenlee. Este manual de instrucciones y todas las marcas que ostenta la herramienta le ofrecen la información necesaria para evitar riesgos y hábitos poco seguros relacionados con su uso. Siga toda la información sobre seguridad que se proporciona.

Propósito de este manual

Este manual de instrucciones tiene como propósito familiarizar a todo el personal con los procedimientos de operación y mantenimiento seguros para el Medidor digital de pinza abierta modelo CSJ-100 de Greenlee.

Manténgalo siempre al alcance de todo el personal.

Puede obtener copias adicionales de manera gratuita, previa solicitud:
www.greenlee.com



¡No deseche ni descarte este producto!

Para información sobre reciclaje, visite
www.greenlee.com.

Todas las especificaciones son nominales y pueden cambiar conforme tengan lugar mejoras de diseño. Greenlee Textron Inc. no se hace responsable de los daños que puedan surgir de la mala aplicación o mal uso de sus productos.

® Registrado: El color verde para instrumentos de verificación eléctricos es una marca registrada de Greenlee Textron Inc.

CONSERVE ESTE MANUAL



Importante Información sobre Seguridad



SÍMBOLO DE ALERTA SOBRE SEGURIDAD

Este símbolo se utiliza para indicar un riesgo o práctica poco segura que podría ocasionar lesiones o daños materiales. Cada uno de los siguientes términos denota la gravedad del riesgo. El mensaje que sigue a dichos términos le indica cómo puede evitar o prevenir ese riesgo.

PELIGRO

Peligros inmediatos que, de no evitarse, OCASIONARÁN graves lesiones o incluso la muerte.

ADVERTENCIA

Peligros que, de no evitarse, PODRÍAN OCASIONAR graves lesiones o incluso la muerte.

ATENCIÓN

Peligro o prácticas peligrosas que, de no evitarse, PUEDEN OCASIONAR lesiones o daños materiales.



ADVERTENCIA

Lea y entienda este documento antes de manejar esta herramienta o darle mantenimiento. Utilizarla sin comprender cómo manejarla de manera segura podría ocasionar un accidente y, como resultado de éste, graves lesiones o incluso la muerte.



ADVERTENCIA

Peligro de electrocución:
El contacto con circuitos activados podría ocasionar graves lesiones o incluso la muerte.

Importante Información sobre Seguridad

⚠ ADVERTENCIA

Peligro de electrocución e incendio:

- No exponga esta unidad ni a la lluvia ni a la humedad.
- No utilice esta unidad si se encuentra mojada o dañada.
- Utilícela únicamente para el propósito para el que ha sido diseñada por el fabricante, tal como se describe en este manual. Cualquier otro uso puede menoscabar la protección proporcionada por la unidad.

De no observarse estas advertencias podrían sufrirse graves lesiones o incluso la muerte.

⚠ ADVERTENCIA

Peligro de electrocución:

- No haga funcionar esta unidad con la caja o la puerta del compartimiento de las baterías abierta.
- Antes de abrir la caja o la puerta del compartimiento de las baterías, retire del circuito los cables de prueba (o la pinza), y apague la unidad.

De no observarse estas advertencias podrían sufrirse graves lesiones o incluso la muerte.

⚠ ADVERTENCIA

Peligro de electrocución:

- Al utilizar esta unidad cerca de equipo que genere interferencia electromagnética quizá se obtenga una lectura inexacta e inestable.
- A menos que vaya a medir tensión o corriente, apague y bloquee la energía. Asegúrese que todos los condensadores estén totalmente sin carga. No debe haber tensión alguna.

De no observarse estas advertencias podrían sufrirse lesiones graves o incluso la muerte.

Importante Información sobre Seguridad

ATENCIÓN

Peligro de electrocución:

- No intente reparar esta unidad, ya que contiene partes que deben recibir mantenimiento por parte de un profesional.
- No exponga la unidad a ambientes de temperatura extrema o altos niveles de humedad. Consulte la sección “Especificaciones”.

De no observarse estas precauciones podrían sufrirse lesiones o daños a la unidad.

ATENCIÓN

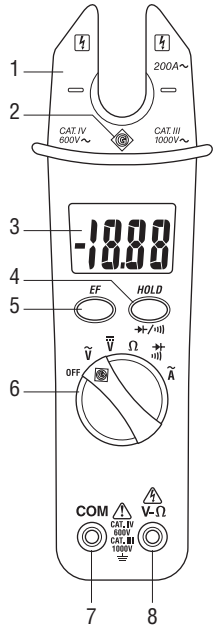
Peligro de electrocución:

No cambie la función de medición mientras los cables de prueba estén conectados a un componente o circuito.

De no observarse esta advertencia podrían sufrirse lesiones o daños a la unidad.

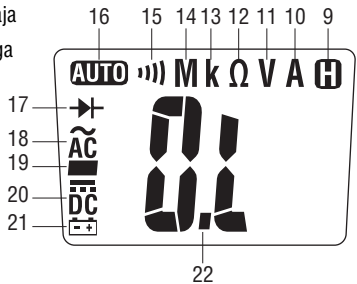
Identificación

1. Pinza
2. Indicador de campos eléctricos
3. Pantalla
4. Botón retener/alternar
5. Botón EF
6. Interruptor de selección
7. Terminal de entrada a tierra, común (COM), o negativa
8. Terminal de entrada (V- Ω) de voltios o resistencia



Iconos de la pantalla

9. Se activa la función "Hold" (retención de datos en pantalla).
10. A Amps
11. V Volts
12. Ω Ohmios
13. k kilo (10^3)
14. M Mega (10^6)
15. Modo de continuidad
16. **AUTO** Se activa la selección automática de escala.
17. Modo de diodo
18. $\tilde{\sim}$ AC Se selecciona medición de CA.
19. - Indicador de polaridad negativa
20. $\overline{\text{DC}}$ Se selecciona medición de CC.
21. Indicador de batería baja
22. **O.L** Indicador de sobrecarga



Símbolos en la unidad

- Advertencia—Lea el manual de instrucciones
- Peligro de electrocución
- Doble forro aislante
- Batería
- Recicle el producto de acuerdo con lo establecido en las direcciones del fabricante

Cómo utilizar las distintas funciones

- **Interruptor de selección**

Gire el interruptor al modo de operación deseado:

\tilde{V} (Tensión de CA)

\bar{V} (Tensión de CC)

Ω (resistencia)

\rightarrow (diodo/continuidad)

\tilde{A} (corriente de CA)

Lleve el interruptor nuevamente a la posición **OFF** (apagado) cuando no lo utilice.

- **Botón retener/alternar**

Oprímalo momentáneamente para seleccionar el modo de diodo o de continuidad.

Oprímalo momentáneamente para retener el valor presente en la pantalla. **H** aparecerá en la pantalla. Oprímalo nuevamente para volver al modo normal.


- **Botón EF**

Oprima y no suelte este botón para detectar el campo eléctrico alrededor de los conductores portadores de corriente. Consulte la sección "Mediciones más comunes".

- **Apagado automático**




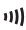
La unidad se apaga de forma automática después de aproximadamente 15 minutos de inactividad.

Operación

	⚠ ADVERTENCIA
	<p>Peligro de electrocución: El contacto con circuitos activados podría ocasionar graves lesiones o incluso la muerte.</p>

- Coloque el interruptor de selección de acuerdo con la Tabla de valores.
- Consulte la sección “Mediciones más comunes” en relación con las instrucciones específicas para cada tipo de medición.
- Pruebe la unidad en un circuito o componente que se sabe está funcionando perfectamente.
 - Si la unidad no funciona como debería en un circuito que se sabe está funcionando perfectamente, reemplace la batería.
 - Si sigue sin funcionar como debería, devuélvala a Greenlee a fin de que sea reparada. Consulte las instrucciones en la sección “Garantía”.
- Anote la lectura del circuito o componente que se está verificando.

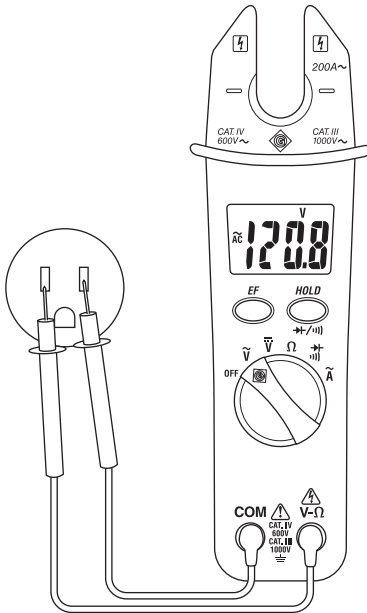
Tabla de valores

Para medir este valor ...	coloque el interruptor de selección en este símbolo ...	enseguida aparece este icono en la pantalla ...	conecte el cable de prueba rojo a ...	conecte el cable de prueba negro a ...
Tensión alterna (CA)	\tilde{V}	$\tilde{AC} V$	V- Ω	COM
Tensión continua (CC)	\bar{V}	$\bar{DC} V$	V- Ω	COM
Resistencia	Ω	$M \Omega$	V- Ω	COM
Corriente alterna (CA)*	\tilde{A}	$\tilde{AC} A$	—	—
Para medir este valor ...	coloque el interruptor de selección en este símbolo ...	oprime momentáneamente el Botón retener/alternar hasta que este icono aparezca en la pantalla ...	conecte el cable de prueba rojo a ...	conecte el cable de prueba negro a ...
Diodo		 V	V- Ω	COM
Continuidad		 Ω	V- Ω	COM

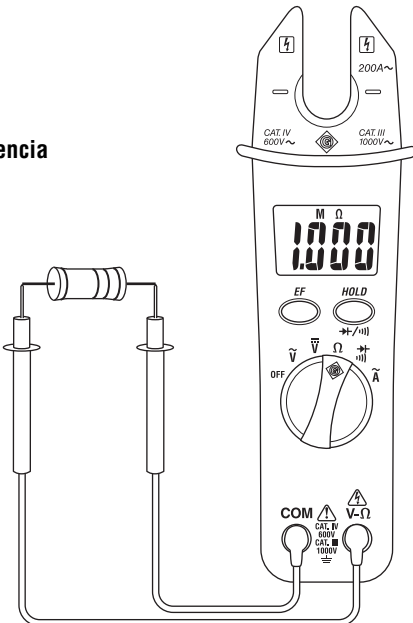
* Las mediciones de corriente de CA se toman con una pinza. Consulte la sección “Mediciones más comunes” en relación con las instrucciones específicas para cada tipo de medición.

Mediciones más comunes

Medición de tensión



Medición de resistencia



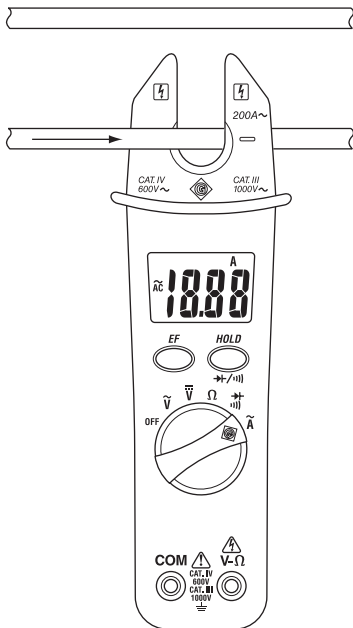
Mediciones más comunes

Medición de corriente alterna (CA)

Con la pinza colocada alrededor de un cable

Notas:

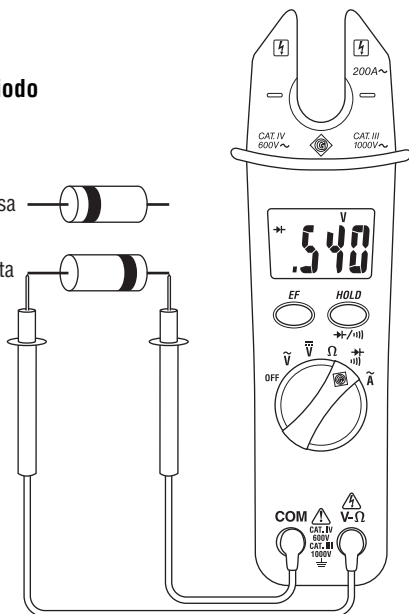
- Coloque la pinza alrededor de un solo conductor únicamente.
- Para obtener una mayor precisión centre el cable en la pinza.



Verificación de diodo

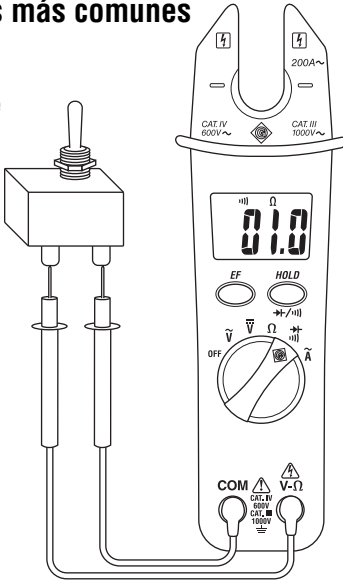
Polarización inversa

Polarización directa



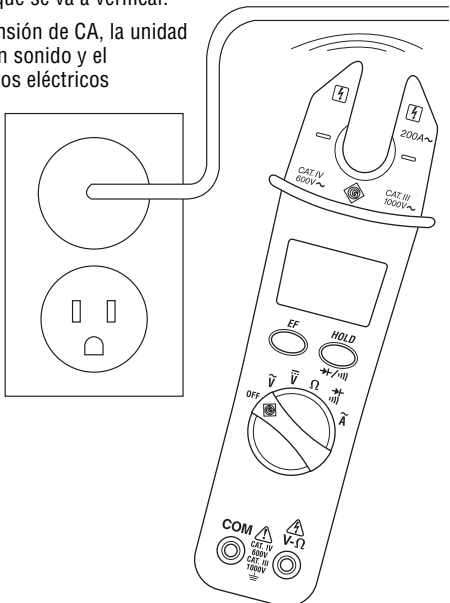
Mediciones más comunes

Verificación de continuidad



Detección de campo eléctrico (EF)

1. Oprima y no suelte el botón **EF** para detectar el campo eléctrico alrededor de los conductores portadores de corriente. (El interruptor de selección puede encontrarse en cualquier posición.)
2. Coloque la punta de cualquiera de las pinzas junto al cableado que se va a verificar.
3. Si se encuentra tensión de CA, la unidad CSJ-100 emitirá un sonido y el indicador de campos eléctricos se iluminará.



Precisión

Consulte la sección “Especificaciones” en relación con las condiciones de operación y el coeficiente de temperatura.

La precisión se especifica de la siguiente manera: \pm (un porcentaje de la lectura + una cantidad fija) a $23^{\circ}\text{C} \pm 5^{\circ}\text{C}$ ($73,4^{\circ}\text{F} \pm 9^{\circ}\text{F}$), 0% a 80% de humedad relativa.

Tensión alterna (CA)

Escala de medición	Precisión
200,0 V	$\pm (1,5\% + 0,5 \text{ V})$
1000 V	$\pm (1,5\% + 5 \text{ V})$

Escala de frecuencia: 50 Hz a 500 Hz

Impedancia de entrada: $2 \text{ M}\Omega \parallel 100 \text{ pF}$ máx.

Tensión continua (CC)

Escala de medición	Precisión
200,0 V	$\pm (1,0\% + 0,2 \text{ V})$
1000 V	$\pm (1,0\% + 2 \text{ V})$

Impedancia de entrada: $2 \text{ M}\Omega$

Resistencia

Escala de medición	Precisión
200,0 Ω	$\pm (1,0\% + 0,5 \Omega)$
2,000 k Ω	$\pm (1,0\% + 0,002 \text{ k}\Omega)$
20,00 k Ω	$\pm (1,0\% + 0,02 \text{ k}\Omega)$
200,0 k Ω	$\pm (1,0\% + 0,2 \text{ k}\Omega)$
2,00 M Ω	$\pm (1,0\% + 0,002 \text{ M}\Omega)$
20,00 M Ω	$\pm (1,9\% + 0,05 \text{ M}\Omega)$

Corriente alterna (CA)

Escala de medición	Precisión
0,0 a 200,0 A	$\pm (3,0\% + 0,3 \text{ A})$

Escala de frecuencia: 50 Hz a 60 Hz

Influencia de conductor adyacente: $< 0,08 \text{ A/A}$

Tono audible de continuidad

Escala	Precisión
200,0 Ω	$1,0\% + 0,5 \Omega$

Tensión de circuito abierto: 0,4 VCC típica

Umbral audible: Entre 50 Ω y 250 Ω

Verificador de diodos

Corriente de prueba	Precisión (0,4 V a 0,8 V)
0,4 mA típica	$1,5\% + 0,050 \text{ V}$

Tensión de circuito abierto: $< 1,6 \text{ VCC}$ típica

Especificaciones

Pantalla: LCD de 3-1/2 dígitos (lectura máxima de 1999)

Frecuencia de muestreo: 1,5 por segundo

Indicación de superposición de gamas: En la pantalla aparece como "OL"

Abertura de la pinza: 16 mm (0,63 pulg.)

Detección de campos eléctricos sin alambres (EF):

Escala de tensión: 50 V CA a 1000 V CA

Escala de frecuencia: 50 Hz a 500 Hz

Categoría de mediciones: Categoría IV, 600 V; Categoría III, 1000 V por UL 61010-1 y UL 61010B-2-032

Coefficiente de temperatura: 0,2 x (precisión especificada) por °C menor de 18°C o mayor de 28°C

Condiciones de operación:

A $0\% \leq 80\%$ de humedad relativa: 0°C a 30°C (32°F a 86°F)

A $0\% \leq 75\%$ de humedad relativa: 30°C a 40°C (86°F a 104°F)

A $0\% \leq 45\%$ de humedad relativa: 40°C a 50°C (104°F a 122°F)

Altura: 2000 m (6500 pies) máximo

Uso en interiores únicamente

Condiciones de almacenamiento: -20°C a 60°C (-4°F a 140°F),
0% a 80% de humedad relativa sin batería

Grado de contaminación: 2

Baterías: Dos baterías de 1,5 V (AAA, A4M, o IEC LR03)

Categorías de medición

Las siguientes definiciones proceden de la norma de seguridad internacional sobre la coordinación de aislamientos tal y como se aplica a equipos de medición, control y laboratorio. En las publicaciones IEC 61010-1 y IEC 60664 de la International Electrotechnical Commission (Comisión Electrotécnica Internacional) se detallan más a fondo estas categorías de medición.

Categoría de medición I

Nivel de señal. Equipo electrónico y de telecomunicaciones, o partes del mismo. Como ejemplo pueden citarse los circuitos electrónicos protegidos contra tensiones momentáneas dentro de fotocopiadores y modems.

Categoría de medición II

Nivel local. Aparatos eléctricos, equipo portátil, y los circuitos a los que están conectados. Como ejemplo pueden citarse dispositivos de iluminación, televisores y circuitos de rama larga.

Categoría de medición III

Nivel de distribución. Máquinas instaladas permanentemente y los circuitos a los que están cableados. Como ejemplo pueden citarse sistemas conductores y los paneles del interruptor automático principal del sistema eléctrico de un edificio.

Categoría de medición IV

Nivel de abastecimiento primario. Líneas aéreas y otros sistemas de cable. Como ejemplo pueden citarse cables, medidores, transformadores y cualquier otro equipo exterior perteneciente a la empresa de servicio eléctrico.

Mantenimiento

ATENCIÓN

Peligro de electrocución:

- No intente reparar esta unidad, ya que contiene partes que deben recibir mantenimiento por parte de un profesional.
- No exponga la unidad a ambientes de temperatura extrema o altos niveles de humedad. Consulte la sección “Especificaciones”.

De no observarse estas precauciones podrían sufrirse lesiones o daños a la unidad.

Cómo reemplazar la batería

ADVERTENCIA

Peligro de electrocución:

- No haga funcionar esta unidad con la caja o la puerta del compartimiento de las baterías abierta.
- Antes de abrir la caja o la puerta del compartimiento de las baterías, retire del circuito los cables de prueba (o la pinza), y apague la unidad.

De no observarse estas advertencias podrían sufrirse graves lesiones o incluso la muerte.

1. Desconecte la unidad del circuito. Apague (OFF) la unidad.
2. Retire el tornillo de la puerta del compartimiento de las baterías.
3. Retire la puerta del compartimiento de las baterías.
4. Reemplace las baterías (fíjese en la polaridad).
5. Vuelva a colocar la puerta del compartimiento de las baterías y el tornillo.

Limpieza

Limpie periódicamente la caja utilizando un paño húmedo y detergente suave; no utilice abrasivos ni solventes.

Certificado de Conformidad

Greenlee Textron Inc. cuenta con certificación conforme a ISO 9000 (2000) para nuestros Sistemas de Gerencia de Calidad.

El instrumento provisto ha sido inspeccionado y/o calibrado mediante el uso de equipo reconocido por el Instituto Nacional de Normas y Tecnologías (*National Institute for Standards and Technology* [NIST]).



GREENLEE®

Description

Le compteur numérique à pince ouverte CSJ-100 de Greenlee est un appareil portatif qui peut mesurer : le courant c.a., la tension c.a. et c.c et la résistance. Il vérifie aussi les diodes, la continuité et détecte les champs électriques (EF).

Sécurité

Lors de l'utilisation et de l'entretien des outils et des équipements de Greenlee, votre sécurité est une priorité. Ce manuel d'instructions et toute étiquette sur l'outil fournit des informations permettant d'éviter des dangers ou des manipulations dangereuses liées à l'utilisation de cet outil. Suivre toutes les consignes de sécurité indiquées.

Dessein de ce manuel

Ce manuel d'instructions est conçu pour que le personnel puisse se familiariser avec le fonctionnement et les procédures d'entretien sûres du contrôleur numérique à pince ouverte CSJ-100 de Greenlee.

Mettre ce manuel à la disposition de tous les employés.

On peut obtenir des exemplaires gratuits sur simple demande : www.greenlee.com.



Ne pas se débarrasser de ce produit ou le jeter !

Pour des informations sur le recyclage, visiter www.greenlee.com.

Toutes les spécifications sont nominales et peuvent changer avec l'amélioration de la conception. Greenlee Textron Inc. ne peut être tenue responsable des dommages résultant d'une application inappropriée ou d'un mauvais usage de ses produits.

® Enregistré : La couleur verte des instruments de vérification électrique est une marque de commerce déposée de Greenlee Textron Inc.

CONSERVER CE MANUEL

Consignes de sécurité importantes



SYMBOLE D'AVERTISSEMENT

Ce symbole met en garde contre les risques et les manipulations dangereuses pouvant entraîner des blessures ou l'endommagement du matériel. Le mot indicateur, défini ci-dessous, indique la gravité du danger. Le message qui suit le mot indicateur indique comment empêcher le danger.

⚠ DANGER

Danger immédiat qui, s'il n'est pas pris en considération **ENTRAINERA** des blessures graves, voire mortelles.

⚠ AVERTISSEMENT

Danger qui, s'il n'est pas pris en considération, **POURRAIT** entraîner des blessures graves, voire mortelles.

⚠ ATTENTION

Dangers ou manipulations dangereuses qui, s'ils ne sont pas pris en considération, **POURRAIENT EVENTUELLEMENT** entraîner des dommages à la propriété ou causer des blessures.



⚠ AVERTISSEMENT

Lire attentivement et bien comprendre cette documentation avant d'utiliser ou de procéder à l'entretien de cet équipement. Négliger de comprendre comment utiliser cet outil en toute sécurité pourrait provoquer un accident et entraîner des blessures graves, voire mortelles.



⚠ AVERTISSEMENT

Risques de décharge électrique :
Un contact avec des circuits sous tension pourrait entraîner des blessures graves, voire mortelles.

Consignes de sécurité importantes

⚠ AVERTISSEMENT

Risques de décharge électrique et d'incendie :

- Ne pas exposer cet appareil à la pluie ou à l'humidité.
- Ne pas utiliser cet appareil s'il est mouillé ou endommagé.
- Utiliser cet appareil uniquement dans le but pour lequel il a été conçu, tel que décrit dans ce manuel. Toute autre utilisation peut altérer le système de protection de cet appareil.

L'inobservation de ces consignes pourrait entraîner des blessures graves, voire mortelles.

⚠ AVERTISSEMENT

Risques de décharge électrique :

- Ne pas utiliser lorsque le couvercle de la pile ou du boîtier est ouvert.
- Avant d'ouvrir le boîtier ou le couvercle de la pile, retirer les fils d'essai (ou la pince) du circuit et mettre l'appareil hors tension.

L'inobservation de ces consignes pourrait entraîner des blessures graves, voire mortelles.

⚠ AVERTISSEMENT

Risque de décharge électrique :

- L'utilisation de cet appareil à proximité d'équipements qui génèrent des interférences électromagnétiques peut produire des lectures instables ou erronées.
- Sauf si l'on mesure la tension ou le courant, mettre hors tension et verrouiller la source d'alimentation. S'assurer que tous les condensateurs sont déchargés. Aucune tension ne doit être présente.

L'inobservation de ces consignes pourrait entraîner des blessures graves, voire mortelles.



Consignes de sécurité importantes

⚠ ATTENTION

Risques de décharge électrique :

- Ne pas tenter de réparer cet appareil. Il ne comporte aucune pièce pouvant être réparée.
- Ne pas exposer l'appareil à des températures ou à une humidité extrêmes. Se reporter à la section des « Spécifications ».

L'inobservation de ces consignes pourrait endommager l'appareil et pourrait entraîner des blessures.

⚠ ATTENTION

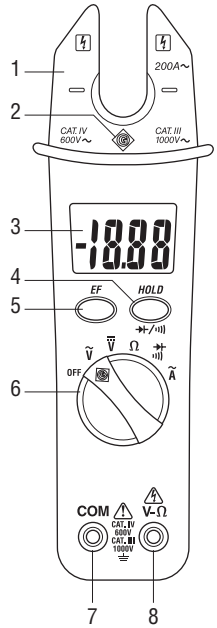
Risques de décharge électrique :

Ne pas modifier la fonction de mesure pendant que les fils d'essai sont connectés à un composant ou à un circuit.

L'inobservation de cette consigne pourrait endommager l'appareil et entraîner des blessures.

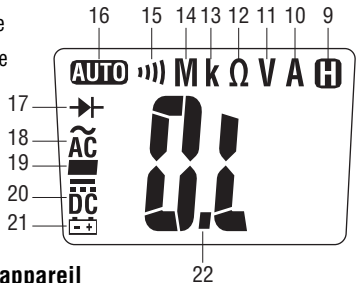
Identification

1. Pince
2. Indicateur EF
3. Afficheur
4. Bouton de maintien (Hold)/commutateur à bascule
5. Bouton EF
6. Sélecteur
7. Borne d'entrée négative, commune (COM) ou de mise à la masse
8. Borne d'entrée de volts ou de résistance (V-Ω)



Îcônes de l'afficheur

9. Fonction de maintien activée.
10. A Ampères
11. V Volts
12. Ω Ohms
13. k kilo (10^3)
14. M Méga (10^6)
15. Mode de continuité
16. **AUTO** Mesure automatique de la plage activée.
17. Mode diode
18. $\tilde{A}\tilde{C}$ Mesure du c.a. sélectionnée.
19. - Indicateur de polarité négative
20. \overline{DC} Mesure du c.c. sélectionnée.
21. Indicateur de pile faible
22. **O.L** Indicateur de surcharge



Symboles apparaissant sur l'appareil

- Avertissement — Lire le manuel d'instructions
- Risques de décharge électrique
- Isolation double
- Pile
- Recycler ce produit conformément aux directives du fabricant

Utilisation des fonctions

- **Sélecteur**

Faire tourner le sélecteur sur le mode de fonctionnement désiré :

\tilde{V} (Tension c.a.)

\bar{V} (Tension c.c.)

Ω (résistance)


 (diode/continuité)

\tilde{A} (courant c.a.)

Remettre le sélecteur à la position d'arrêt (**OFF**) lorsque l'appareil n'est pas utilisé.

- **Bouton de maintien (Hold)/commutateur à bascule**

Appuyer quelques instants pour sélectionner le mode de diode ou de continuité.

Appuyer quelques secondes pour maintenir la valeur en cours sur l'afficheur. L'icône  apparaît sur l'afficheur. Appuyer de nouveau pour revenir au mode normal.


- **Bouton EF**

Maintenir appuyé pour détecter le champ électrique entourant les conducteurs sous tension. Consulter la section « Mesures types ».

- **Mise hors tension automatique**




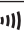
L'appareil s'éteint de lui-même après environ 15 minutes d'inactivité.

Utilisation

	⚠ AVERTISSEMENT
	Risques de décharge électrique : Un contact avec des circuits sous tension pourrait entraîner des blessures graves, voire mortelles.

- Régler le sélecteur à partir du Tableau des réglages.
- Se reporter aux « Mesures types » pour obtenir des instructions de mesure spécifiques.
- Vérifier l'appareil sur un circuit ou sur un composant connu.
 - Si l'appareil ne fonctionne pas comme prévu sur un circuit dont le fonctionnement est connu, remplacer la pile.
 - Si l'appareil ne fonctionne toujours pas comme prévu, le renvoyer à Greenlee pour qu'il soit réparé. Se reporter aux instructions de la garantie.
- Lire le circuit ou le composant à vérifier.

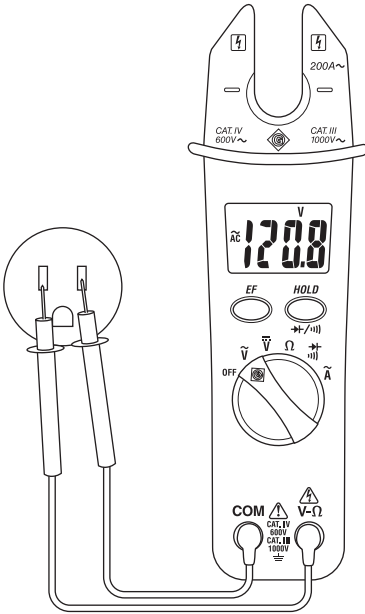
Tableau des réglages

Pour mesurer cette valeur ...	Régler le sélecteur à ce symbole ...	Cette icône apparaît sur l'écran ...	Connecter le fil rouge à ...	Connecter le fil noir à ...
Tension c.a.	\tilde{V}	$\tilde{AC} V$	V- Ω	COM
Tension c.c.	\bar{V}	$\bar{DC} V$	V- Ω	COM
Résistance	Ω	$M \Omega$	V- Ω	COM
Courant c.a.*	\tilde{A}	$\tilde{AC} A$	—	—
Pour mesurer cette valeur ...	Régler le sélecteur à ce symbole ...	Appuyer quelques secondes sur le bouton de maintien (Hold)/commutateur pour afficher l'icône ...	Connecter le fil rouge à ...	Connecter le fil noir à ...
Diode		 V	V- Ω	COM
Continuité		 Ω	V- Ω	COM

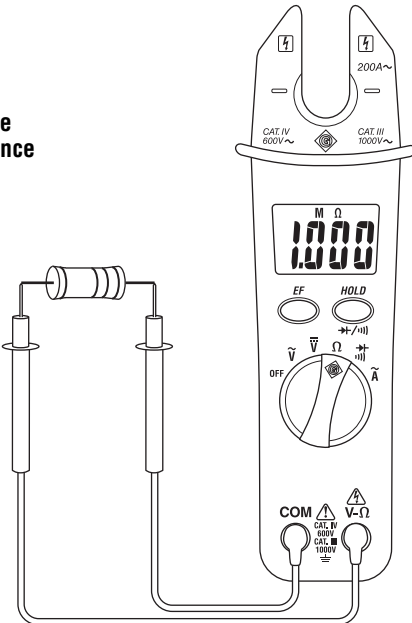
* Utiliser la pince pour mesurer le courant c.a. Se reporter aux « Mesures types » pour obtenir des instructions de mesure spécifiques.

Mesures types

Mesure de la tension



Mesure de la résistance



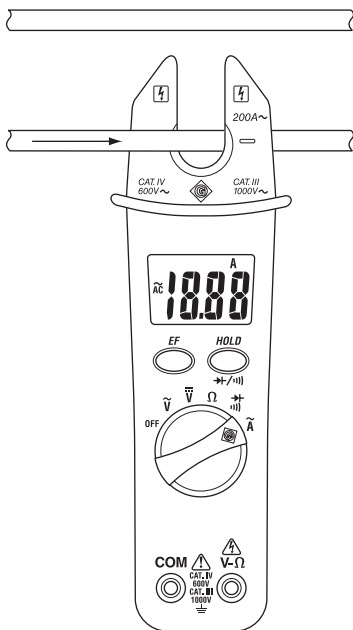
Mesures types

Mesure du courant c.a.

Serrer autour du câble

Remarques :

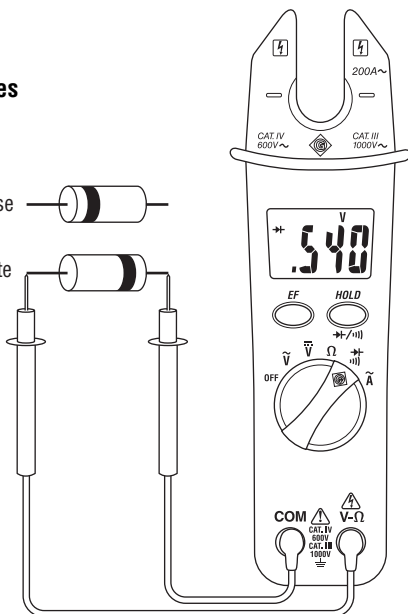
- Placer la pince autour d'un seul conducteur.
- Pour plus de précision, centrer le câble dans la pince.



Mesure des diodes

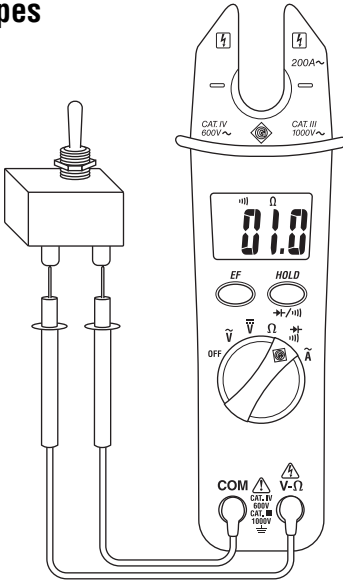
Polarisation inverse

Polarisation directe



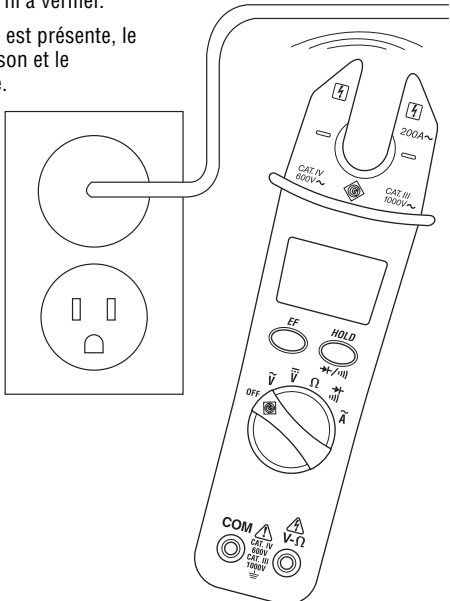
Mesures types

Vérification de la continuité



Détection d'un champ électrique (EF)

1. Maintenir appuyé le bouton **EF** pour détecter le champ électrique entourant les conducteurs sous tension. (Le sélecteur peut être dans n'importe quelle position.)
2. Placer l'embout de l'une ou l'autre mâchoire de pince à côté du fil à vérifier.
3. Si une tension c.a. est présente, le CSJ-100 émet un son et le voyant EF s'allume.



Précision

Pour obtenir les conditions d'utilisation et les coefficients de température, consulter la section sur les « Spécifications ».

La précision est spécifiée comme suit : \pm (un pourcentage de la lecture + une quantité fixe) à $23\text{ }^{\circ}\text{C} \pm 5\text{ }^{\circ}\text{C}$ ($73,4\text{ }^{\circ}\text{F} \pm 9\text{ }^{\circ}\text{F}$), 0 à 80 % d'humidité relative.

Tension c.a.

Plage de mesure	Précision
200,0 V	$\pm (1,5\% + 0,5\text{ V})$
1000 V	$\pm (1,5\% + 5\text{ V})$

Plage de fréquence : 50 à 500 Hz

Impédance d'entrée : $2\text{ M}\Omega \parallel 100\text{ pF}$ max.

Tension c.c.

Plage de mesure	Précision
200,0 V	$\pm (1,0\% + 0,2\text{ V})$
1000 V	$\pm (1,0\% + 2\text{ V})$

Impédance d'entrée : $2\text{ M}\Omega$

Résistance

Plage de mesure	Précision
200,0 Ω	$\pm (1,0\% + 0,5\text{ }\Omega)$
2,000 k Ω	$\pm (1,0\% + 0,002\text{ k}\Omega)$
20,00 k Ω	$\pm (1,0\% + 0,02\text{ k}\Omega)$
200,0 k Ω	$\pm (1,0\% + 0,2\text{ k}\Omega)$
2,00 M Ω	$\pm (1,0\% + 0,002\text{ M}\Omega)$
20,00 M Ω	$\pm (1,9\% + 0,05\text{ M}\Omega)$

Courant c.a.

Plage de mesure	Précision
0,0 à 200,0 A	$\pm (3,0\% + 0,3\text{ A})$

Plage de fréquence : 50 à 60 Hz

Influence du conducteur adjacent : $< 0,08\text{ A/A}$

Sonnerie de continuité

Plage	Précision
200,0 Ω	$1,0\% + 0,5\text{ }\Omega$

Tension de circuit ouvert : 0,4 V c.c. typique

Seuil audible : entre 50 Ω et 250 Ω

Vérification de la diode

Vérification du courant	Précision (0,4 V à 0,8 V)
0,4 mA typique	$1,5\% + 0,050\text{ V}$

Tension de circuit ouvert : $< 1,6\text{ V}$ c.c. typique

Spécifications

Affichage : 3-1/2-chiffres sur ACL (affichage maximum de 1999)

Taux d'échantillonnage : 1,5 par seconde

Indication de dépassement de plage : « OL » apparaît sur l'afficheur

Ouverture de la pince : 16 mm (0,63 po)

Détection d'un champ électrique sans fil (EF) :

Plage de tension : 50 à 1000 V c.a.

Plage de fréquences : 50 à 500 Hz

Catégorie de mesure : Catégorie IV, 600 V; catégorie III, 1000 V selon UL 61010-1 et UL 61010B-2-032

Coefficient de température : 0,2 x (précision spécifiée) par °C inférieur à 18 °C ou supérieur à 28 °C

Conditions d'utilisation :

A 0 % ≤ 80 % HR : 0 °C à 30 °C (32 °F à 86 °F)

A 0 % ≤ 75 % HR : 30 °C à 40 °C (86 °F à 104 °F)

A 0 % ≤ 45 % HR : 40 °C à 50 °C (104 °F à 122 °F)

Altitude : 2000 m (6500 pi) maximum

Utilisation à l'intérieur uniquement

Conditions d'entreposage : -20 °C à 60 °C (-4 °F à 140 °F),
0 à 80 % d'humidité relative, sans pile

Degré de pollution : 2

Pile : deux piles de 1,5 volt (AAA, A4M ou IEC LR03)

Catégories de mesure

Ces définitions sont dérivées des normes internationales sur la sécurité pour la coordination de l'isolation telle qu'elle s'applique à la mesure, au contrôle et à l'équipement de laboratoire. Ces catégories de mesure sont expliquées plus en détail par la Commission électrotechnique internationale ; se reporter à l'une de ces deux publications : IEC 61010-1 ou IEC 60664.

Catégorie de mesure I

Niveau de signal. Pièces ou équipement électronique et de télécommunication. Par exemple, les circuits électroniques protégés contre les courants transitoires, dans les photocopieurs et les modems.

Catégorie de mesure II

Niveau local. Appareils, équipement portatif et les circuits dans lesquels ils sont branchés. Par exemple, les appareils d'éclairage, les téléviseurs et les dérivations.

Catégorie de mesure III

Niveau de distribution. Les machines installées en permanence et les circuits auxquels elles sont câblées. Par exemple, les systèmes de convoyeurs et les panneaux de disjoncteurs principaux du système électrique d'un édifice.

Catégorie de mesure IV

Niveau d'alimentation principal. Lignes surélevées et autres systèmes de câbles. Par exemple, les câbles, les compteurs, les transformateurs et autres équipements extérieurs appartenant aux fournisseurs en électricité.

Entretien

ATTENTION

Risques de décharge électrique :

- Ne pas tenter de réparer cet appareil. Il ne comporte aucune pièce pouvant être réparée.
- Ne pas exposer l'appareil à des températures ou à une humidité extrêmes. Se reporter à la section des « Spécifications ».

L'inobservation de ces consignes pourrait endommager l'appareil et pourrait entraîner des blessures.

Remplacement de la pile

AVERTISSEMENT

Risques de décharge électrique :

- Ne pas utiliser lorsque le couvercle de la pile ou du boîtier est ouvert.
- Avant d'ouvrir le boîtier ou le couvercle de la pile, retirer les fils d'essai (ou la pince) du circuit et mettre l'appareil hors tension.

L'inobservation de ces consignes pourrait entraîner des blessures graves, voire mortelles.

1. Débrancher l'appareil du circuit. Mettre l'appareil hors tension (OFF).
2. Enlever la vis du couvercle du compartiment des piles.
3. Enlever le couvercle du compartiment à pile.
4. Remplacer les piles (suivre la polarité).
5. Remettre en place le couvercle de la pile et visser la vis.

Nettoyage

Nettoyer régulièrement le boîtier avec un chiffon humide et un détergent doux. Ne pas utiliser de produits abrasifs ou de solvants.

Déclaration de conformité

Greenlee Textron Inc. est certifiée selon ISO 9000 (2000) pour nos Systèmes de gestion de la qualité.

L'instrument ci-inclus a été vérifié et/ou étalonné avec des moyens de mesure raccordés aux étalons du National Institute of Standards and Technology (NIST).



GREENLEE®

Lifetime Limited Warranty

Greenlee Textron Inc. warrants to the original purchaser of these goods for use that these products will be free from defects in workmanship and material for their useful life, excepting normal wear and abuse. This warranty is subject to the same terms and conditions contained in Greenlee Textron Inc.'s standard one-year limited warranty.

For all Test Instrument repairs, contact Customer Service at 800-435-0786 and request a Return Authorization.

For items not covered under warranty (such as items dropped, abused, etc.), a repair cost quote is available upon request.

Note: Prior to returning any test instrument, please check replaceable batteries or make sure the battery is at full charge.

Garantía limitada válida durante la vida útil del producto

Greenlee Textron Inc. le garantiza al comprador original de estos bienes de uso, que los mismos estarán libres de defectos de materiales y fabricación durante su vida útil; excepto en el caso de que sean maltratados o hayan sufrido el deterioro normal. Esta garantía está sujeta a los mismos términos y condiciones de la garantía estándar limitada válida por un año, otorgada por Greenlee Textron Inc.

Para reparaciones de todo instrumento de verificación, comuníquese con el Departamento de Servicio al Cliente al 800-435-0786 y solicite una autorización de devolución.

Puede obtener, previa solicitud, una cotización de precios de reparación para aquellos artículos que no están cubiertos bajo esta garantía (los que se han dejado caer o han sido maltratados).

Aviso: Antes de devolver un instrumento de verificación, revise si las pilas están bajas y es necesario reemplazarlas.

Garantie à vie limitée

La société Greenlee Textron Inc. garantit à l'acheteur d'origine de ces produits que ces derniers ne comportent aucun défaut d'exécution ou de matériau pour la durée de leur vie utile, sauf l'usure normale. Cette garantie est assujettie aux mêmes conditions que celles contenues dans les modalités et conditions de la garantie limitée standard d'un an de Greenlee Textron Inc.

Pour toutes les réparations d'instruments de mesure, appeler le service après vente au 800 435-0786 et demander une autorisation de retour.

Lorsque les articles ne sont pas protégés par une garantie (comme si l'appareil tombe, s'il est soumis à un usage abusif, etc.), une soumission pour le prix de réparation sera présentée sur demande.

Remarque : Avant de renvoyer un appareil de mesure, vérifier les piles remplaçables ou s'assurer que la pile est chargée au complet.

**For technical assistance:
800-435-0786**

GREENLEE®

A Textron Company

4455 Boeing Drive, Rockford, IL 61109-2988 USA

Customer Service (International):

815-397-7070 • Fax: 815-397-9247

Customer Service (North America): 800-435-0786

USA Fax: 800-451-2632, 815-397-1865

Canada Fax: 800-524-2853

Greenlee Textron Inc is a subsidiary of Textron Inc.

www.greenlee.com